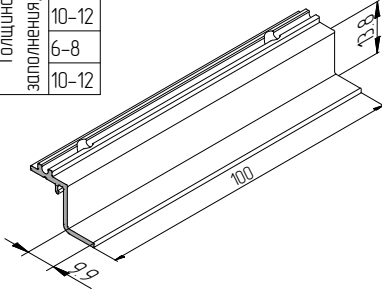
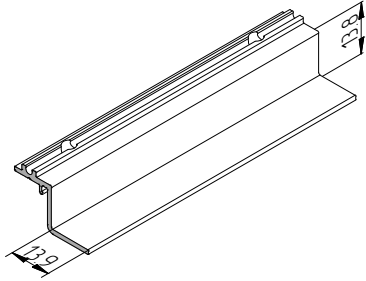
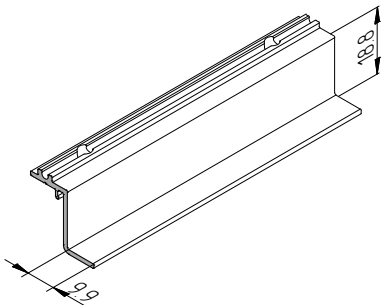
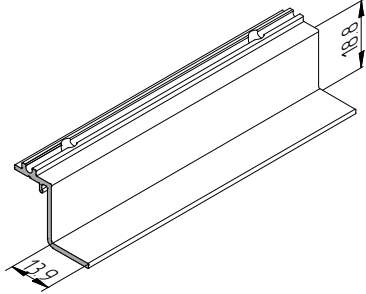
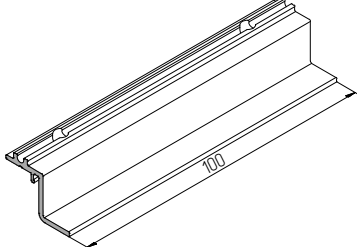


Наименование, артикул, эскиз	Цвет	Код по каталогу	Масса, кг	Кол-во в упаковке, шт	Масса упаковки друтта, кг	Исходный профиль	Применение								
Подкладка опорная	A05-E6						Применяется как опорная подкладка под стеклопакет								
AYPC.F50.2016		163575856	0.017	90	1.6	AYPC.F50.1816	<table border="1"> <tr> <td>Толщина заполнения, мм</td> <td>6-8</td> </tr> <tr> <td></td> <td>10-12</td> </tr> <tr> <td></td> <td>6-8</td> </tr> <tr> <td></td> <td>10-12</td> </tr> </table> 	Толщина заполнения, мм	6-8		10-12		6-8		10-12
Толщина заполнения, мм		6-8													
		10-12													
		6-8													
	10-12														
AYPC.F50.2017	163576856	0.019	84	1.6	AYPC.F50.1817										
AYPC.F50.2018	163577856	0.019	86	1.7	AYPC.F50.1818										
AYPC.F50.2019	163578856	0.021	72	1.6	AYPC.F50.1819	  									
															
единица измерения - шт.															