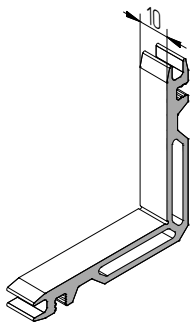
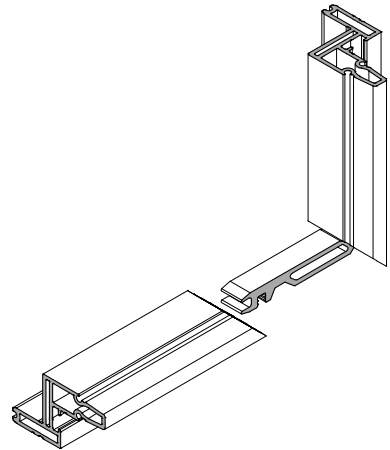
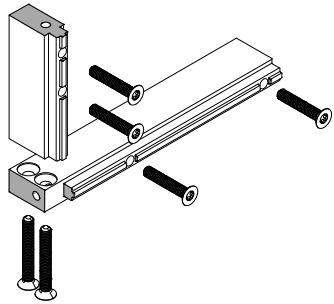
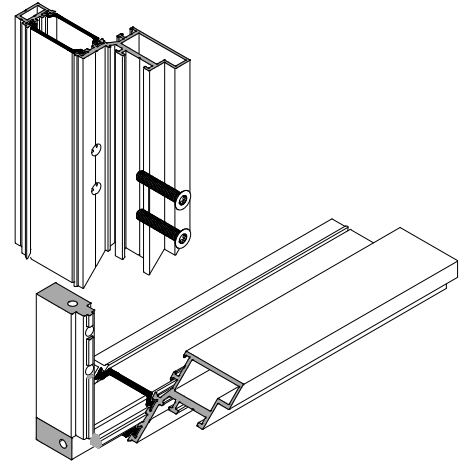


Наименование, артикул, эскиз	Цвет	Код по каталогу	Масса, кг	Кол-во в упаковке, шт	Масса упаковки брутто, кг	Исходный профиль	Применение																					
<p>Закладная угловая АУРС.F50.1963</p> 	00	16356100	0.013	120	1.590	АУРС.F50.0811	<p>Применяется для соединения профилей рамы АУРС.F50.1908, АУРС.F50.1909, АУРС.F50.1910, АУРС.F50.1911</p> 																					
<p>единица измерения – шт.</p>																												
<p>Подкладка опорная</p> <table border="1" data-bbox="359 1288 502 1556"> <tr> <td>АУРС.F50.1977К</td> <td>16357100</td> <td>0.363</td> <td>6</td> <td>19</td> <td rowspan="4">-</td> <td rowspan="4"> <p>Для профиля створки</p> <p>АУРС.F50.3.1320N, АУРС.F50.3.1320, АУРС.F50.3.1324N, АУРС.F50.3.1324</p> <p>АУРС.F50.3.1332N, АУРС.F50.3.1332, АУРС.F50.3.1336N, АУРС.F50.3.1336</p> <p>АУРС.F50.3.1321N, АУРС.F50.3.1321, АУРС.F50.3.1325N, АУРС.F50.3.1325</p> <p>АУРС.F50.3.1333N, АУРС.F50.3.1333, АУРС.F50.3.1337N, АУРС.F50.3.1337</p> </td> </tr> <tr> <td>АУРС.F50.1978К</td> <td>16357200</td> <td>0.384</td> <td>6</td> <td>24</td> </tr> <tr> <td>АУРС.F50.1979К</td> <td>16357300</td> <td>0.423</td> <td>6</td> <td>26</td> </tr> <tr> <td>АУРС.F50.1980К</td> <td>16357400</td> <td>0.520</td> <td>6</td> <td>32</td> </tr> </table> 	АУРС.F50.1977К	16357100	0.363	6	19	-	<p>Для профиля створки</p> <p>АУРС.F50.3.1320N, АУРС.F50.3.1320, АУРС.F50.3.1324N, АУРС.F50.3.1324</p> <p>АУРС.F50.3.1332N, АУРС.F50.3.1332, АУРС.F50.3.1336N, АУРС.F50.3.1336</p> <p>АУРС.F50.3.1321N, АУРС.F50.3.1321, АУРС.F50.3.1325N, АУРС.F50.3.1325</p> <p>АУРС.F50.3.1333N, АУРС.F50.3.1333, АУРС.F50.3.1337N, АУРС.F50.3.1337</p>	АУРС.F50.1978К	16357200	0.384	6	24	АУРС.F50.1979К	16357300	0.423	6	26	АУРС.F50.1980К	16357400	0.520	6	32	00					<p>Применяется в совокупности при толщине заполнения от 50мм и массе створки от 180 кг</p> 
АУРС.F50.1977К	16357100	0.363	6	19	-			<p>Для профиля створки</p> <p>АУРС.F50.3.1320N, АУРС.F50.3.1320, АУРС.F50.3.1324N, АУРС.F50.3.1324</p> <p>АУРС.F50.3.1332N, АУРС.F50.3.1332, АУРС.F50.3.1336N, АУРС.F50.3.1336</p> <p>АУРС.F50.3.1321N, АУРС.F50.3.1321, АУРС.F50.3.1325N, АУРС.F50.3.1325</p> <p>АУРС.F50.3.1333N, АУРС.F50.3.1333, АУРС.F50.3.1337N, АУРС.F50.3.1337</p>																				
АУРС.F50.1978К	16357200	0.384	6	24																								
АУРС.F50.1979К	16357300	0.423	6	26																								
АУРС.F50.1980К	16357400	0.520	6	32																								
<p>единица измерения – комплект</p>																												