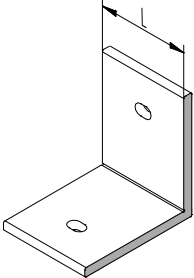
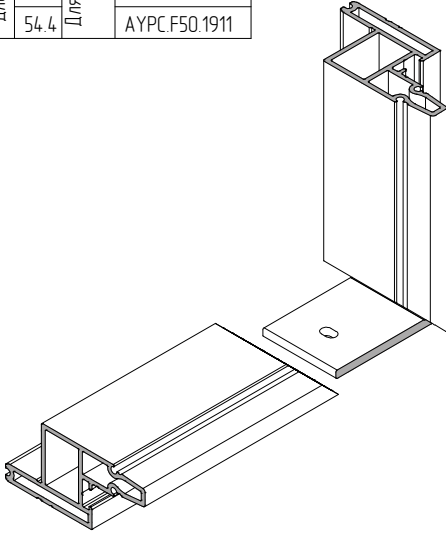
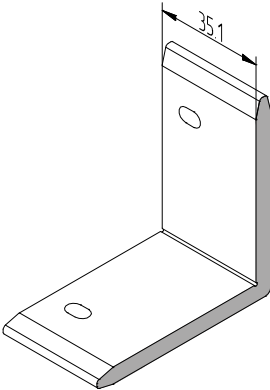


Наименование, артикул, эскиз	Цвет	Код по каталогу	Масса, кг	Кол-во в упаковке, шт	Масса упаковки брутто, кг	Исходный профиль	Применение																																			
<p>Закладная угловая</p> <table border="1"> <tr> <td>АУРС.F50.1961</td> <td rowspan="4">00</td> <td>16355600</td> <td>0.011</td> <td>180</td> <td>2.1</td> <td rowspan="4">АУРС.EF65.0809</td> <td rowspan="4">Длина L, мм</td> <td>18.4</td> <td rowspan="4">Для профиля рамы</td> <td>АУРС.F50.1908</td> </tr> <tr> <td>АУРС.F50.1961-01</td> <td>16355700</td> <td>0.019</td> <td>108</td> <td>2.1</td> <td>30.4</td> <td>АУРС.F50.1909</td> </tr> <tr> <td>АУРС.F50.1961-02</td> <td>16355800</td> <td>0.026</td> <td>72</td> <td>1.9</td> <td>42.4</td> <td>АУРС.F50.1910</td> </tr> <tr> <td>АУРС.F50.1961-03</td> <td>16355900</td> <td>0.034</td> <td>46</td> <td>1.6</td> <td>54.4</td> <td>АУРС.F50.1911</td> </tr> </table> 	АУРС.F50.1961	00	16355600	0.011	180	2.1	АУРС.EF65.0809	Длина L, мм	18.4	Для профиля рамы	АУРС.F50.1908	АУРС.F50.1961-01	16355700	0.019	108	2.1	30.4	АУРС.F50.1909	АУРС.F50.1961-02	16355800	0.026	72	1.9	42.4	АУРС.F50.1910	АУРС.F50.1961-03	16355900	0.034	46	1.6	54.4	АУРС.F50.1911										<p>Применяется для соединения профилей рамы</p> 
АУРС.F50.1961	00		16355600	0.011	180	2.1			АУРС.EF65.0809		Длина L, мм	18.4	Для профиля рамы	АУРС.F50.1908																												
АУРС.F50.1961-01			16355700	0.019	108	2.1						30.4		АУРС.F50.1909																												
АУРС.F50.1961-02			16355800	0.026	72	1.9						42.4		АУРС.F50.1910																												
АУРС.F50.1961-03		16355900	0.034	46	1.6	54.4	АУРС.F50.1911																																			
единица измерения – шт.																																										
<p>Закладная угловая АУРС.F50.1962</p> 										<p>Применяется для соединения профилей створки АУРС.F50.1322, АУРС.F50.3.1323, АУРС.F50.3.1323N, АУРС.F50.3.1324, АУРС.F50.3.1324N, АУРС.F50.3.1325, АУРС.F50.3.1325N, АУРС.F50.1334, АУРС.F50.3.1335, АУРС.F50.3.1335N, АУРС.F50.3.1336, АУРС.F50.3.1336N, АУРС.F50.3.1337, АУРС.F50.3.1337N</p>																																
единица измерения – шт.	00	16356000	0.062	24	14.87	АУРС.EF65.0810				