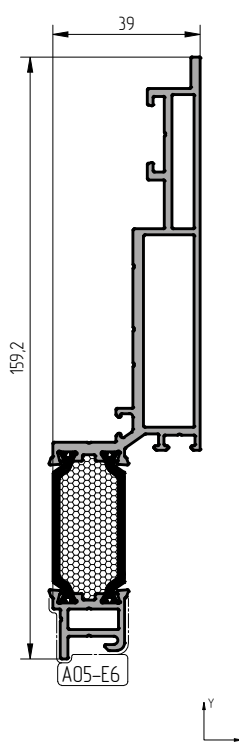
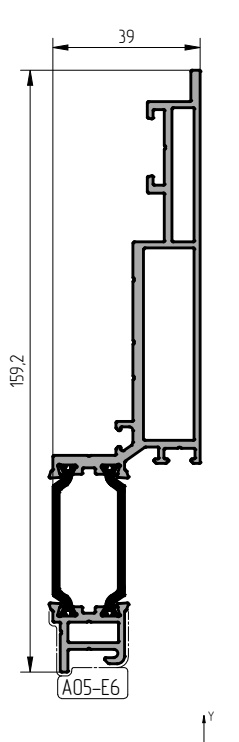


Наименование, артикул, эскиз	Цвет профиля	Код по каталогу	Масса, кг/п.м	Длина хлыста, м	Внешний периметр, мм	Момент инерции, см ⁴		Момент сопротивления, см ³		Количество в упаковке		Масса упаковки брутто, кг
						J _x	J _y	W _x	W _y	шт.	п.м.	
Профиль створки АУРС.F50.3.1335 	RAL9016	16318851	2.238	6.8	517.2	107.90	9.30	13.31	3.82	2	13.6	310
	RAL9006	16318854										310
	A00-D6	163188340										30.5
Профиль створки АУРС.F50.3.1335N 	00	16318750	2.200	6.8	517.2	107.90	9.30	13.31	3.82	2	13.6	30.5
	RAL9016	16318751										30.5
	RAL9006	16318754										30.5
	A00-D6	163187340										30.0