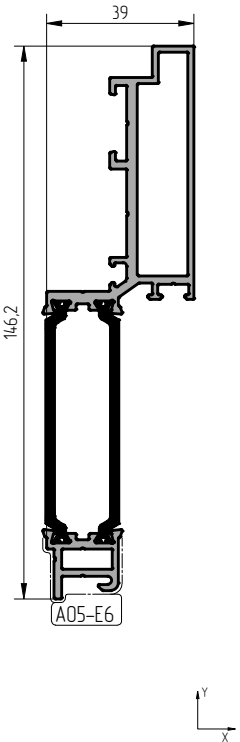
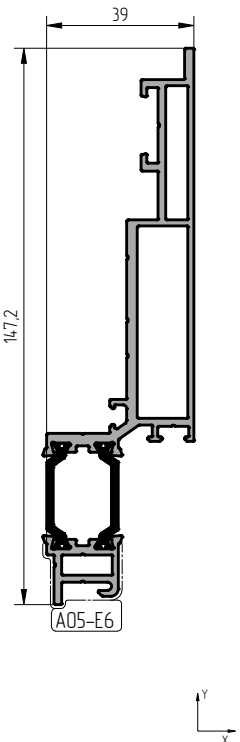


Наименование, артикул, эскиз	Цвет профиля	Код по каталогу	Масса, кг/п.м	Длина хлыста, м	Внешний периметр, мм	Момент инерции, см ⁴		Момент сопротивления, см ³		Количество в упаковке		Масса упаковки брутто, кг
						J _x	J _y	W _x	W _y	шт.	п.м.	
Профиль створки АУРС.F50.3.1333N 	00 RAL9016 RAL9006 A00-D6	16318450 16318451 16318454 163184340	2.065	6.8	492.0	86.47	7.31	10.24	3.39	2	13.6	28.7 28.7 28.7 28.2
Профиль створки АУРС.F50.1334 	00 RAL9016 RAL9006 A00-D6	16318650 16318651 16318654 163186340	2.136	6.8	493.5	92.44	9.30	12.17	3.82	2	13.6	29.6 29.6 29.6 29.1