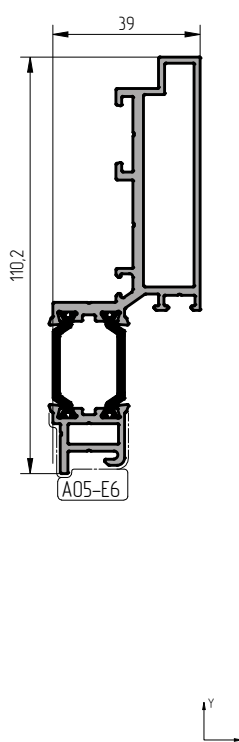
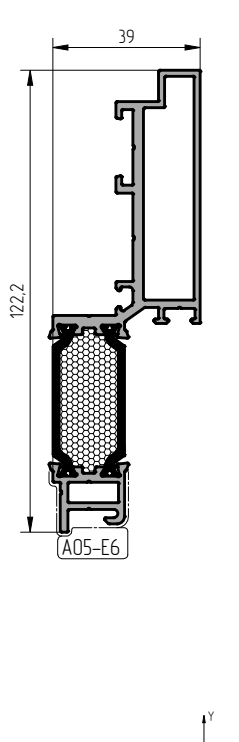


Наименование, артикул, эскиз	Цвет профиля	Код по каталогу	Масса, кг/п.м	Длина хлыста, м	Внешний периметр, мм	Момент инерции, см ⁴		Момент сопротивления, см ³		Количество в упаковке		Масса упаковки брутто, кг
						J _x	J _y	W _x	W _y	шт.	п.м.	
Профиль створки АУРС.F50.1330 	00 RAL9016 RAL9006 A00-D6	16317950 16317951 16317954 163179340	1.771	6.8	419.3	44.09	7.31	7.81	3.39	2	13.6	24.6 24.6 24.6 24.2
Профиль створки АУРС.F50.3.1331 	RAL9016 RAL9006 A00-D6	16318151 16318154 163181340	1.873	6.8	443.0	56.03	7.31	8.51	3.39	2	13.6	26.1 26.1 25.6