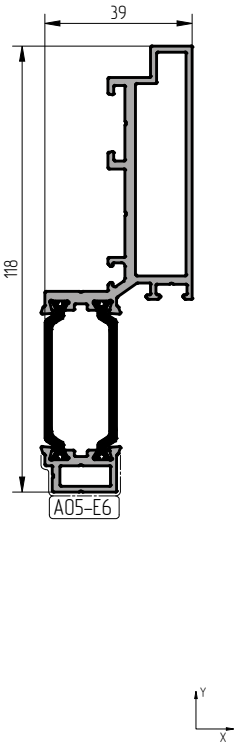
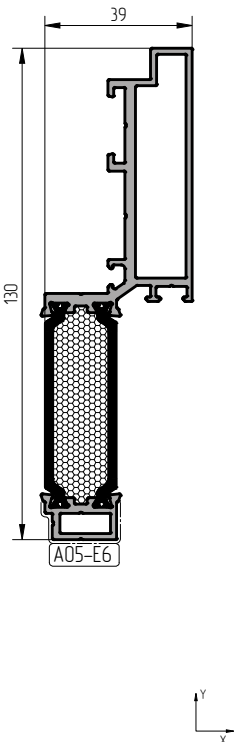


Наименование, артикул, эскиз	Цвет профиля	Код по каталогу	Масса, кг/п.м	Длина хлыста, м	Внешний периметр, мм	Момент инерции, см <sup>4</sup>		Момент сопротивления, см <sup>3</sup>		Количество в упаковке		Масса упаковки брутто, кг
						J <sub>x</sub>	J <sub>y</sub>	W <sub>x</sub>	W <sub>y</sub>	шт.	п.м.	
Профиль створки АУРС.F50.3.1320N  	00 RAL9016 RAL9006 A00-D6	16316150 16316151 16316154 163161340	1.785	6.8	422.8	49.64	6.80	7.73	3.07	2	13.6	24.4 24.8 24.8 24.4
Профиль створки АУРС.F50.3.1321  	RAL9016 RAL9006 A00-D6	16316451 16316454 163164340	1.933	6.8	446.8	61.43	6.80	8.30	3.07	2	13.6	26.8 26.8 26.4