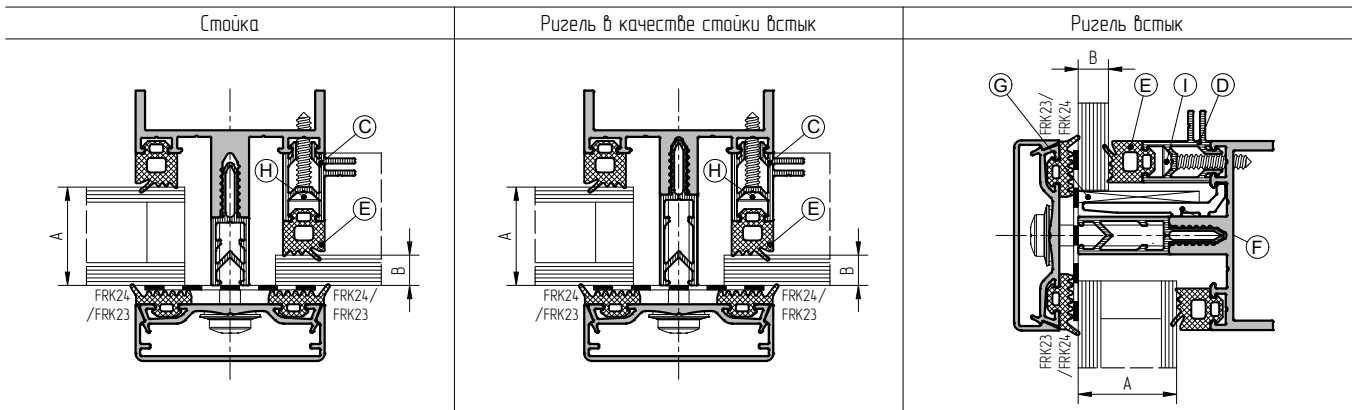


Остекление светопрозрачной конструкции фасада с установкой дистанционных вставок в зависимости от типа сопряжения профилей



Толщина заполнения	Толщина заполнения	Профиль дистанционный на стойке	Профиль дистанционный на ригеле встык	Уплотнитель на дистанционных профилях	Подкладка под стекло			Винт самонарез. Ø3,9-A2 ISO14586 шаг 300 мм		
					опорная	рихтовочная				
A	B	C	D	E	F	G			H/I	
22-26 мм	4 мм	АУРС.F50.0902	АУРС.F50.0902	FRK16	АУРС.F50.0941-01	100x32	x1	x2	x3	x32/x32
	6 мм			FRK15	АУРС.F50.0941-01	100x32	x1	x2	x3	x32/x32
	8 мм			FRK14	АУРС.F50.0941-01	100x32	x1	x2	x3	x32/x32
28-32 мм	4 мм	АУРС.F50.0903	АУРС.F50.0903	FRK16	АУРС.F50.0941-02	100x38	x1	x2	x3	x38/x38
	6 мм			FRK15	АУРС.F50.0941-02	100x38	x1	x2	x3	x38/x38
	8 мм			FRK14	АУРС.F50.0941-02	100x38	x1	x2	x3	x38/x38
34-38 мм	4 мм	АУРС.F50.0903	АУРС.F50.0903	FRK19	АУРС.F50.0952	100x44	x1	x2	x3	x38/x38
	6 мм			FRK18	АУРС.F50.0952	100x44	x1	x2	x3	x38/x38
	8 мм			FRK17	АУРС.F50.0952	100x44	x1	x2	x3	x38/x38
40-44 мм	4 мм	АУРС.F50.0902	АУРС.F50.0902	FRK16	АУРС.F50.0952-01	100x50	x1	x2	x3	x50/x50
	6 мм	+	+	FRK15	АУРС.F50.0952-01	100x50	x1	x2	x3	x50/x50
	8 мм	АУРС.F50.0901	АУРС.F50.0901	FRK14	АУРС.F50.0952-01	100x50	x1	x2	x3	x50/x50
46-50 мм	4 мм	АУРС.F50.0902	АУРС.F50.0902	FRK19	АУРС.F50.0952-02	100x56	x1	x2	x3	x50/x50
	6 мм	+	+	FRK18	АУРС.F50.0952-02	100x56	x1	x2	x3	x50/x50
	8 мм	АУРС.F50.0901	АУРС.F50.0901	FRK17	АУРС.F50.0952-02	100x56	x1	x2	x3	x50/x50
52-56 мм	4 мм	АУРС.F50.0903	АУРС.F50.0903	FRK16	АУРС.F50.0952-03	100x62	x1	x2	x3	x60/x60
	6 мм	+	+	FRK15	АУРС.F50.0952-03	100x62	x1	x2	x3	x60/x60
	8 мм	АУРС.F50.0902	АУРС.F50.0902	FRK14	АУРС.F50.0952-03	100x62	x1	x2	x3	x60/x60

