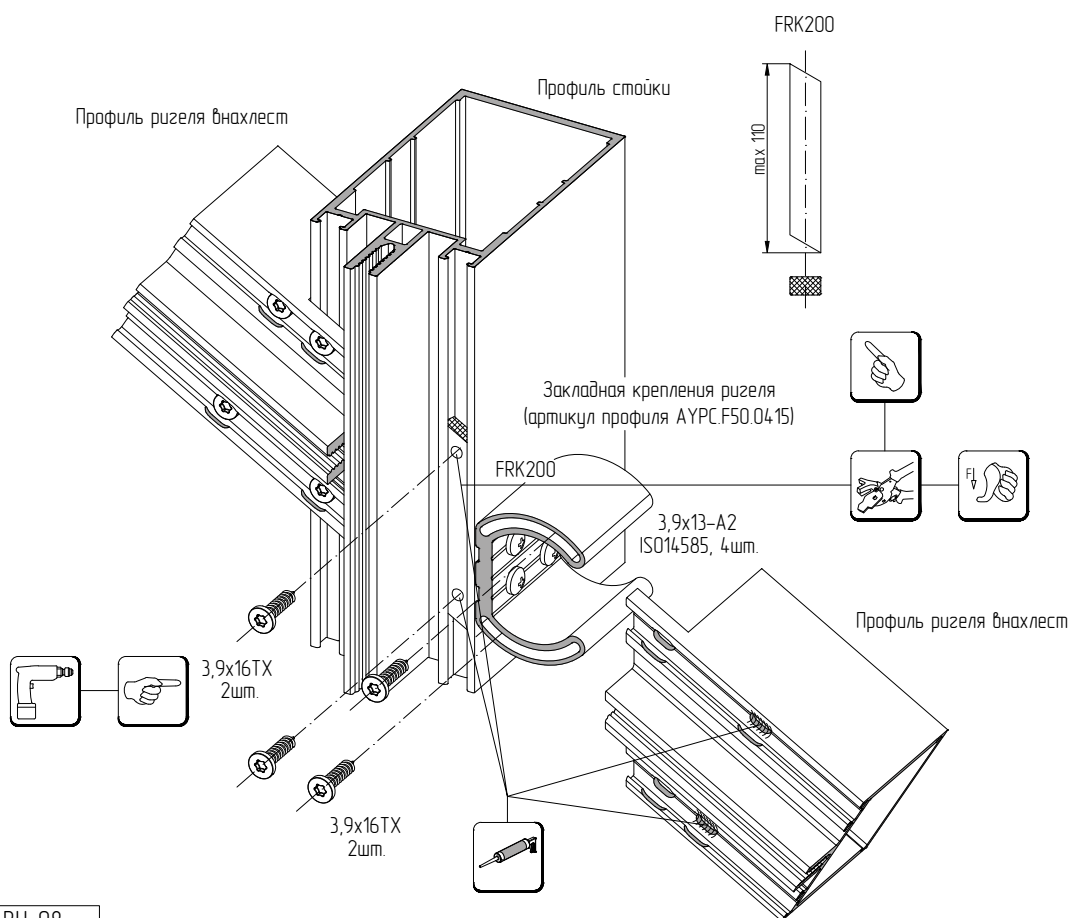


Соединение стоек и наклонных ригелей внахлест с помощью закладной крепления ригеля (артикул профиля АУРС.F50.04.15)



Вариант А | **AluPro** - ВН-08  
Без установки заглушек ригеля

