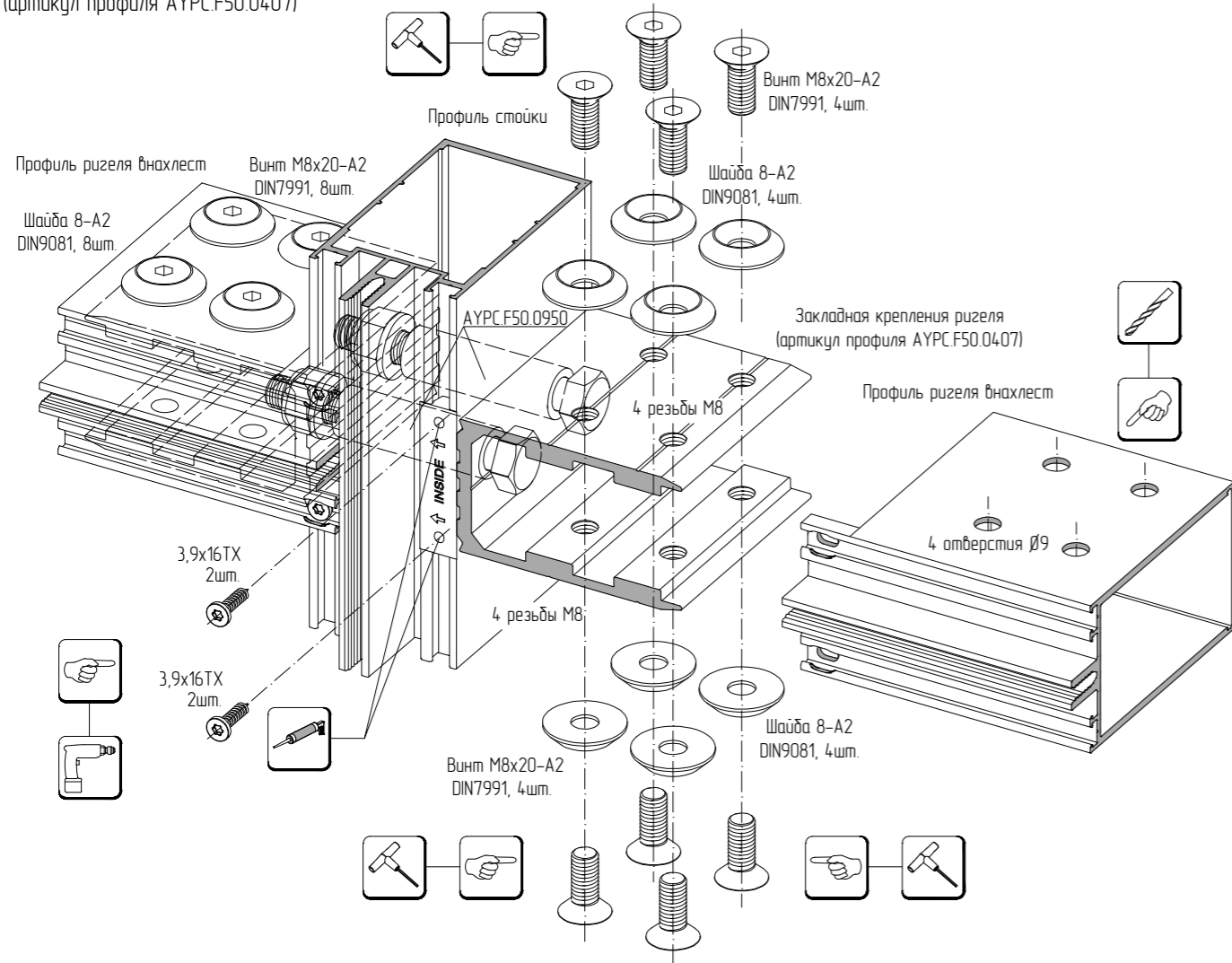
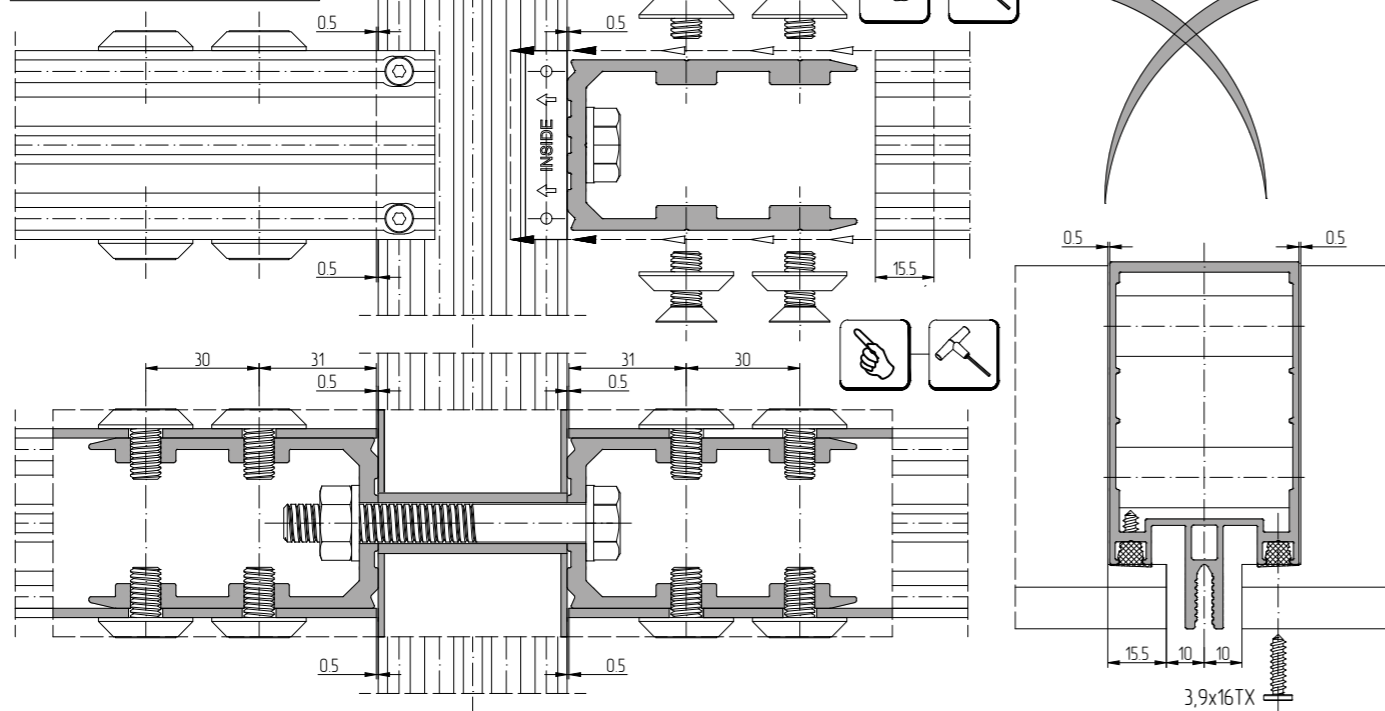


Соединение профилей стоек и профилей ригелей внхлест с помощью закладной крепления ригеля (артикул профиля АУРС.F50.04.07)

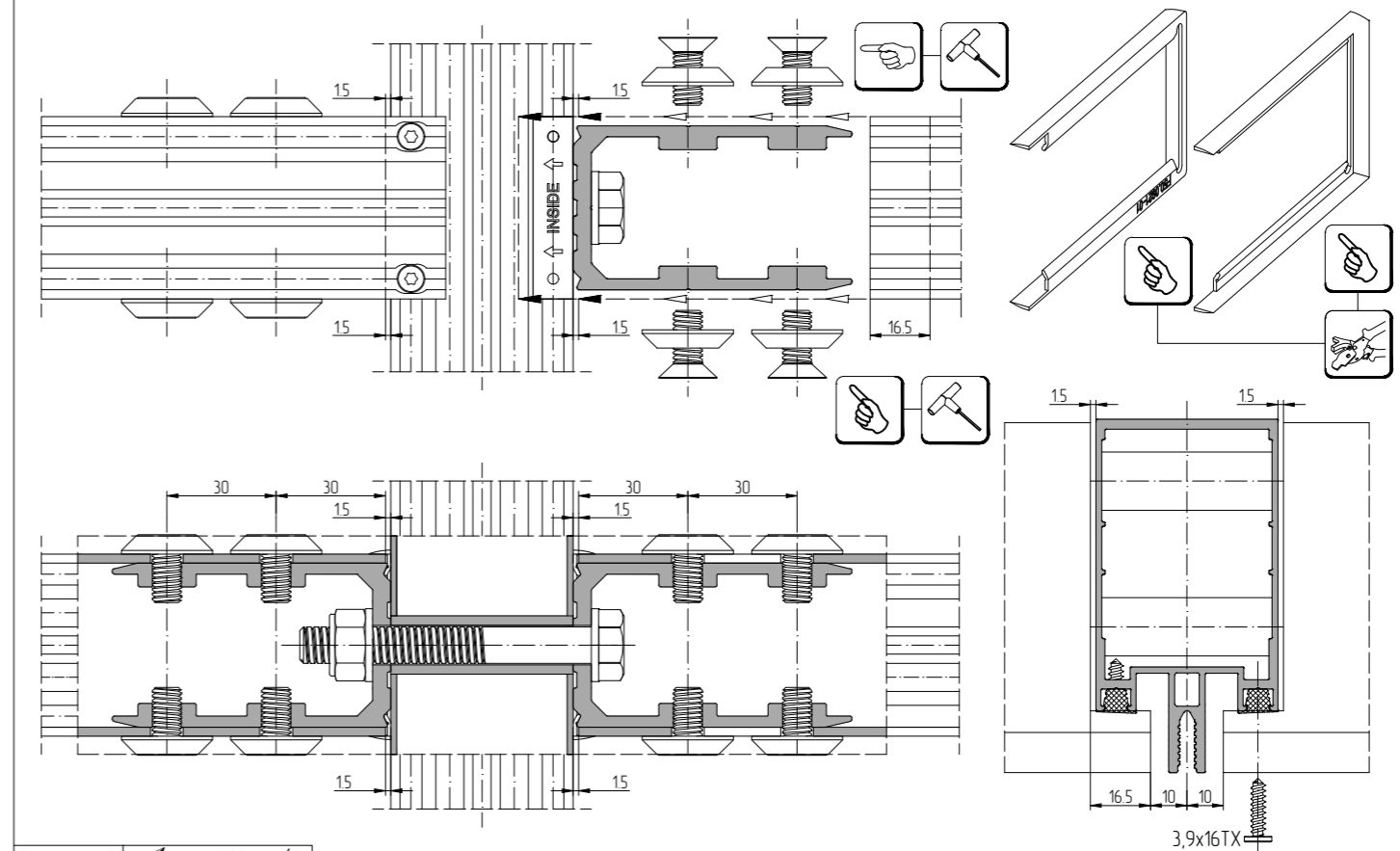


Вариант А | AluPro - ВН-04/А
Без установки заглушек ригеля



Вариант Б | AluPro - ВН-04/В

С установкой пластиковых заглушек ригеля | АУРС.F50.0921 | АУРС.F50.0921-01 | АУРС.F50.0921-06



Вариант В | AluPro - ВН-04/С

С установкой мягких резиновых заглушек ригеля | АУРС.F50.9921 | АУРС.F50.9921-01 | АУРС.F50.9921-02 | АУРС.F50.9921-03 | АУРС.F50.9921-04 | АУРС.F50.9921-05 | АУРС.F50.9921-06 | АУРС.F50.9921-07 | АУРС.F50.9921-08 | АУРС.F50.9921-09

