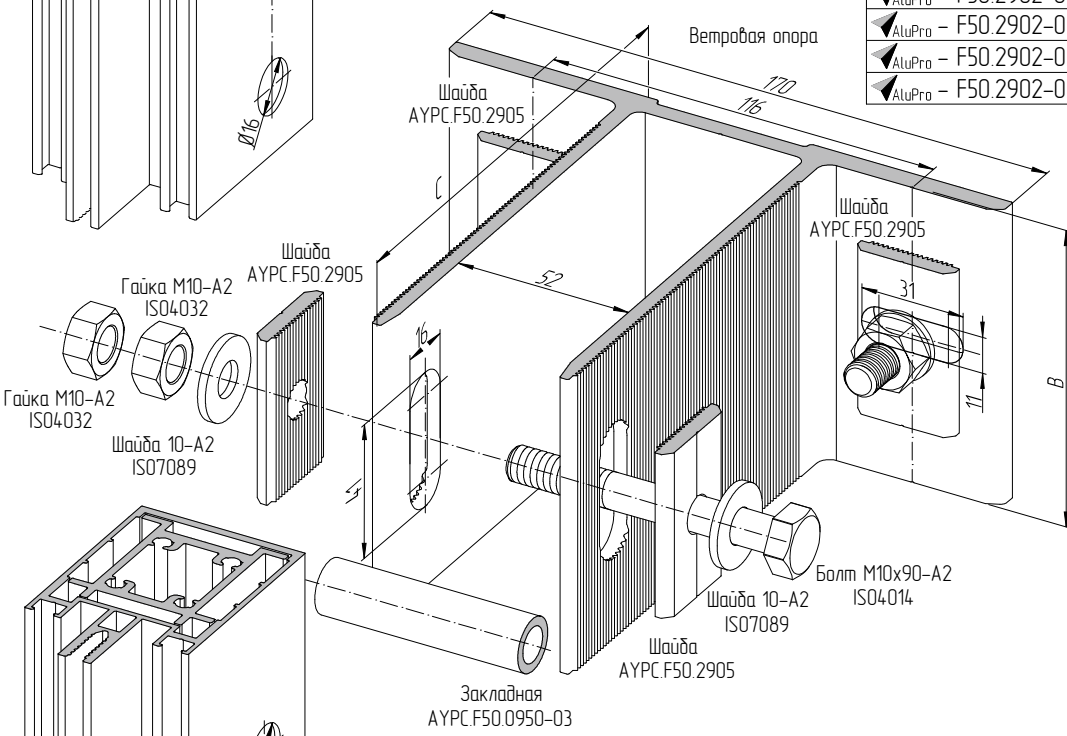


AluPro - F50.2901-001	AYPC.F50.2901
AluPro - F50.2901-011	AYPC.F50.2901-01
AluPro - F50.2901-021	AYPC.F50.2901-02
AluPro - F50.2901-031	AYPC.F50.2901-03
AluPro - F50.2902-001	AYPC.F50.2902
AluPro - F50.2902-011	AYPC.F50.2902-01
AluPro - F50.2902-021	AYPC.F50.2902-02
AluPro - F50.2902-031	AYPC.F50.2902-03



	Артикул	Заготовка	Размер А, мм	Размер В, мм	Размер С, мм
Анкерные опоры	AYPC.F50.2901	AYPC.150.0306	80	-	75
	AYPC.F50.2901-01	AYPC.150.0307	120	-	100
	AYPC.F50.2901-02	AYPC.150.0308	120	-	140
	AYPC.F50.2901-03	AYPC.150.0309	120	-	180
Ветровые опоры	AYPC.F50.2902	AYPC.150.0306	-	80	75
	AYPC.F50.2902-01	AYPC.150.0307	-	80	100
	AYPC.F50.2902-02	AYPC.150.0308	-	90	140
	AYPC.F50.2902-03	AYPC.150.0309	-	90	180