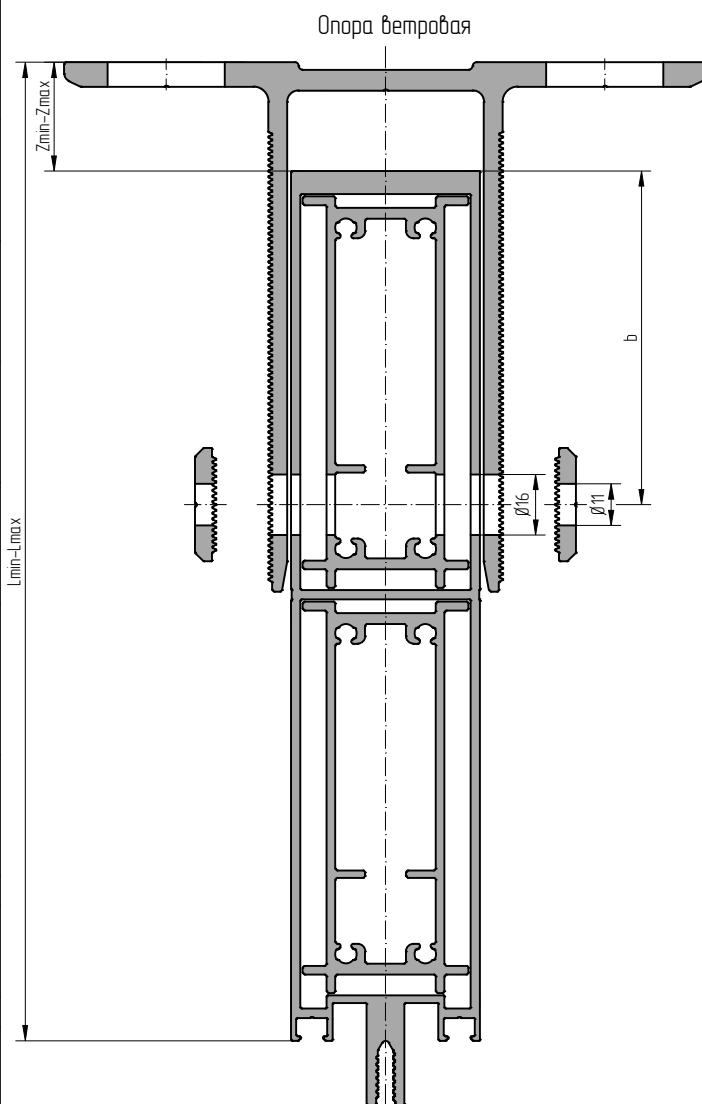
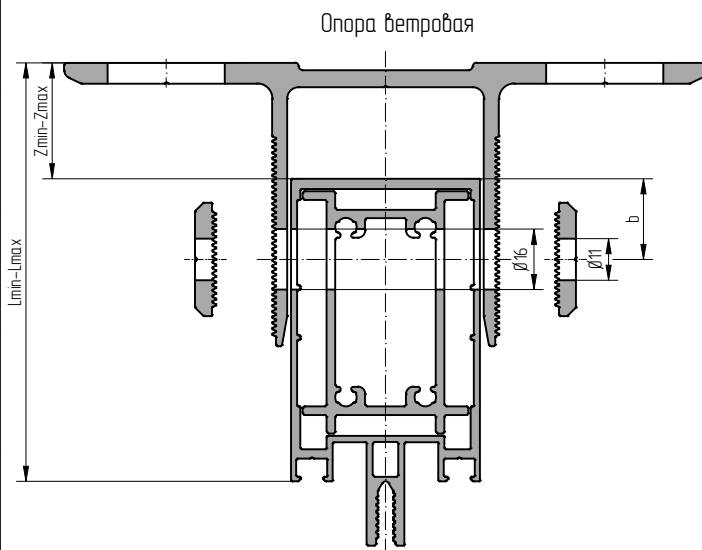


Стойка	Опора анкерная	L		Z		Регулировка	*b-до оси отверстия, мм
		min	max	min	max		
АУРС.F50.0102	АУРС.F50.2902	73	86	11	24	13	19,5-33
	АУРС.F50.2902-01	97	111	36	49	13	
	АУРС.F50.2902-02	137	151	76	89	13	
	АУРС.F50.2902-03	177	191	116	129	13	
АУРС.F50.0103	АУРС.F50.2902	90	105	10	25	15	19-52
	АУРС.F50.2902-01	100	130	20	50	30	
	АУРС.F50.2902-02	140	170	60	90	30	
АУРС.F50.0104	АУРС.F50.2902	110	126	10	26	16	18-71
	АУРС.F50.2902-01	110	151	10	51	41	
	АУРС.F50.2902-02	140	191	40	91	51	
АУРС.F50.0105	АУРС.F50.2902	130	146	10	26	16	18-91
	АУРС.F50.2902-01	130	171	10	51	41	
	АУРС.F50.2902-02	140	211	20	91	71	
АУРС.F50.0106	АУРС.F50.2902	150	166	10	26	16	18-111
	АУРС.F50.2902-01	150	191	10	51	41	
	АУРС.F50.2902-02	150	231	10	91	81	
	АУРС.F50.2902-03	180	271	40	131	91	
АУРС.F50.0117	АУРС.F50.2902	165	180	10	25	15	18-126
	АУРС.F50.2902-01	165	205	10	50	40	
	АУРС.F50.2902-02	165	245	10	90	40	
	АУРС.F50.2902-03	180	285	25	130	105	
АУРС.F50.0107	АУРС.F50.2902	180	195	10	25	15	18-139
	АУРС.F50.2902-01	180	220	10	50	40	
	АУРС.F50.2902-02	180	260	10	90	80	
АУРС.F50.0118	АУРС.F50.2902	195	210	10	25	15	18-139
	АУРС.F50.2902-01	195	235	10	50	40	
	АУРС.F50.2902-02	195	275	10	90	80	
АУРС.F50.0108	АУРС.F50.2902	210	221	10	21	11	22-139
	АУРС.F50.2902-01	210	246	10	46	36	
	АУРС.F50.2902-02	210	286	10	86	76	
АУРС.F50.0120	АУРС.F50.2902	220	227	10	17	7	33,5-14,7
	АУРС.F50.2902-01	220	254	10	44	34	
	АУРС.F50.2902-02	220	294	10	84	74	
	АУРС.F50.2902-03	220	334	10	124	114	
АУРС.F50.0110	АУРС.F50.2902	240	253	10	23	13	21-94, 128-139
	АУРС.F50.2902-01	240	278	10	48	38	
	АУРС.F50.2902-02	245	318	15	88	73	
	АУРС.F50.2902-03	240	251	10	21	11	
АУРС.F50.0111	АУРС.F50.2902	280	293	10	23	13	21-114
	АУРС.F50.2902-01	280	318	10	48	38	
	АУРС.F50.2902-02	280	358	10	88	78	
	АУРС.F50.2902-03	305	398	35	128	93	
АУРС.F50.0112	АУРС.F50.2902	-	-	-	-	-	43-139
	АУРС.F50.2902-01	280	296	10	26	16	
	АУРС.F50.2902-02	280	336	10	66	56	
АУРС.F50.0145	АУРС.F50.2902	-	-	-	-	-	37-89
	АУРС.F50.2902-01	130	151	10	31	21	
	АУРС.F50.2902-02	140	191	20	71	51	
АУРС.F50.0146	АУРС.F50.2902	-	-	-	-	-	37-109
	АУРС.F50.2902-01	150	171	10	31	21	
	АУРС.F50.2902-02	150	211	10	71	61	
АУРС.F50.2902-03	180	251	40	111	71		

Подбор ветровых кронштейнов



*b - допустимое расстояние от задней плоскости стойки до оси сверления отверстия