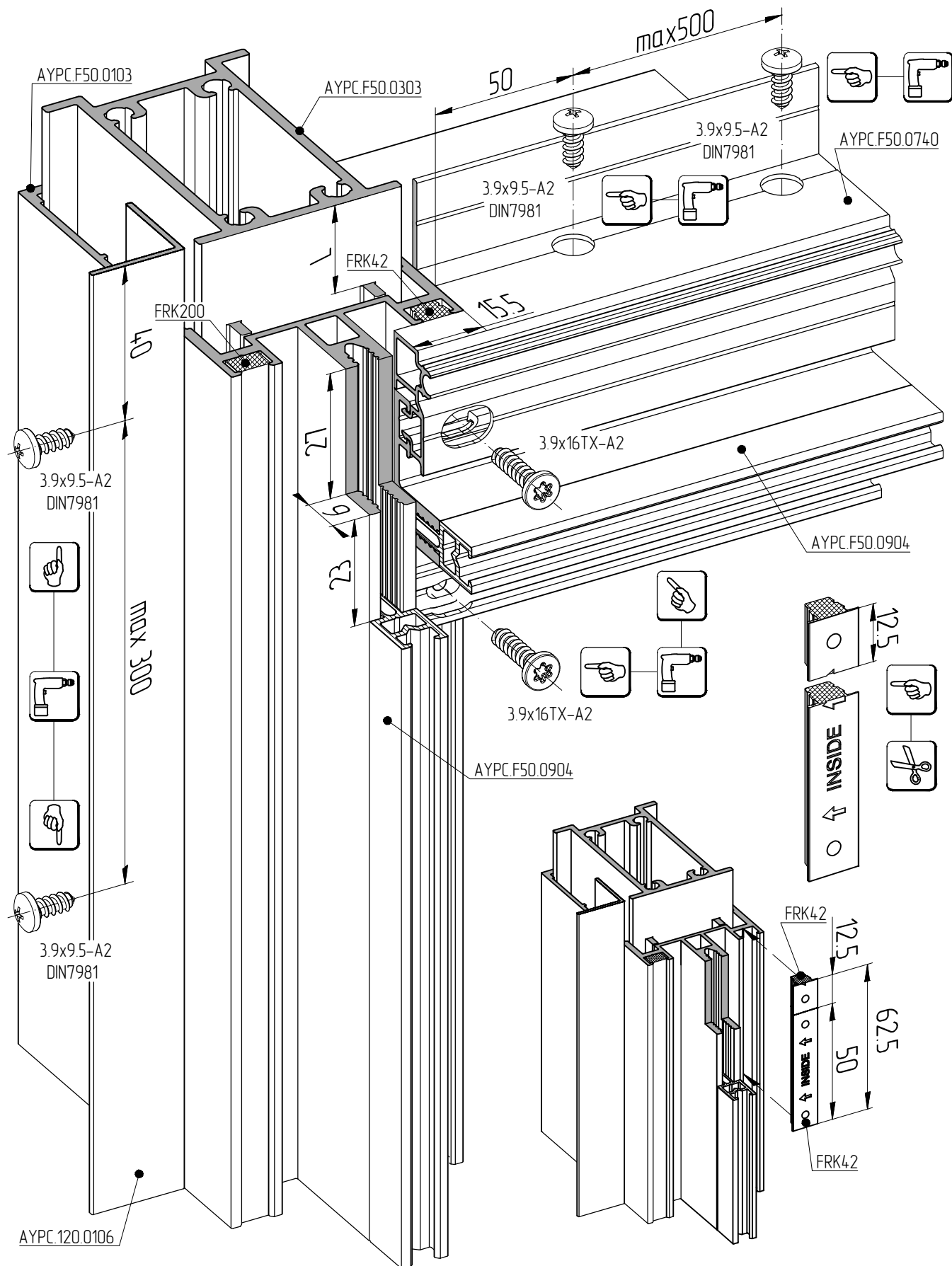


Организация верхнего примыкания конструкции



Высоту фрезеровки L принимать с учетом возможного температурного расширения-сжатия профиля стойки и с учетом отклонений строительного основания от проектных размеров