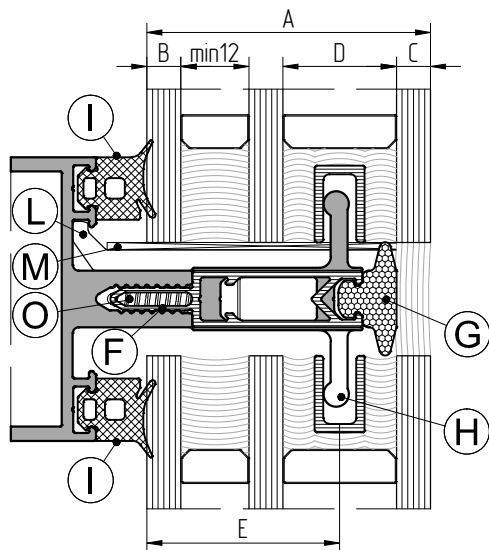
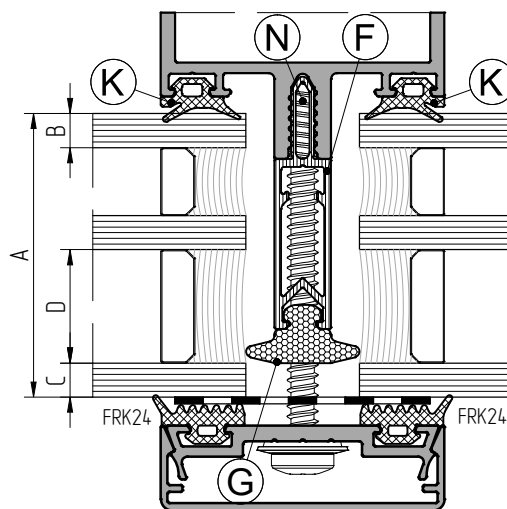


Ригель 2-го уровня фрезеровка внахлест



Ригель внахлест



⊙ Винт самонарезающий 5.5x23TX-A2 (2шт. на крепление прижима)

Толщина стеклопакета, мм	Толщина внутреннего стекла, мм	Толщина наружного стекла, мм	Ширина дистанционной рамки, мм	Расстояние до оси вставки, мм	Термопост ПВХ	Термопост ПЭ	Прижим	Уплотнитель на ригеле 2-го уровня	Уплотнитель на ригеле	Опорная подкладка – Рихтовочная подкладка		Винт самонарезающий Ø5.5 DIN7981
										L	M	
A	B	C	D	E	F	G	H	I	K	L	M	N
50	6	6	20	34	АУРС.F50.0907	АУРС.F50.1924	АУРС.F50.5089K	FRK227	FRK224	АУРС.F50.0952-02-100x56x1		5.5x65
	6	8	16									
	8	6	20									
	8	8	16									
52	6	8	16	36	АУРС.F50.0915	АУРС.F50.1924	АУРС.F50.5090K	FRK229	FRK226	АУРС.F50.0952-03-100x62x1		5.5x70
	8	6	20									
54	6	10	20	32	АУРС.F50.0907	АУРС.F50.1925	АУРС.F50.5089K	FRK228	FRK225	АУРС.F50.0952-03-100x62x1		5.5x70
	8	8	16	38	АУРС.F50.0915	АУРС.F50.1924	АУРС.F50.5090K					
	10	6	20									
56	6	12	20	34	АУРС.F50.0907	АУРС.F50.1925	АУРС.F50.5089K	FRK227	FRK224	АУРС.F50.0952-03-100x62x1		5.5x70
	8	10										
	10	8	16	40	АУРС.F50.0915	АУРС.F50.1924	АУРС.F50.5090K					
	12	6										
12	8	16										