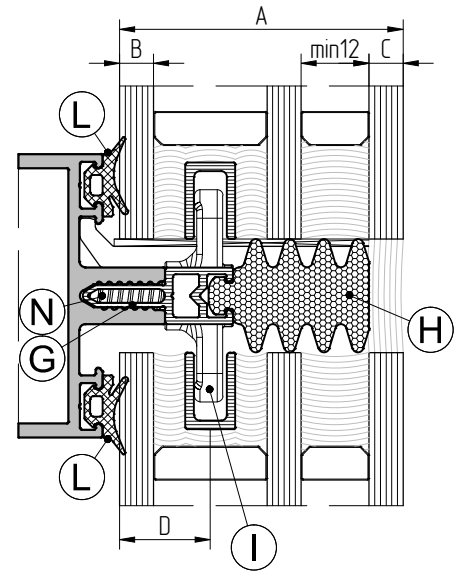
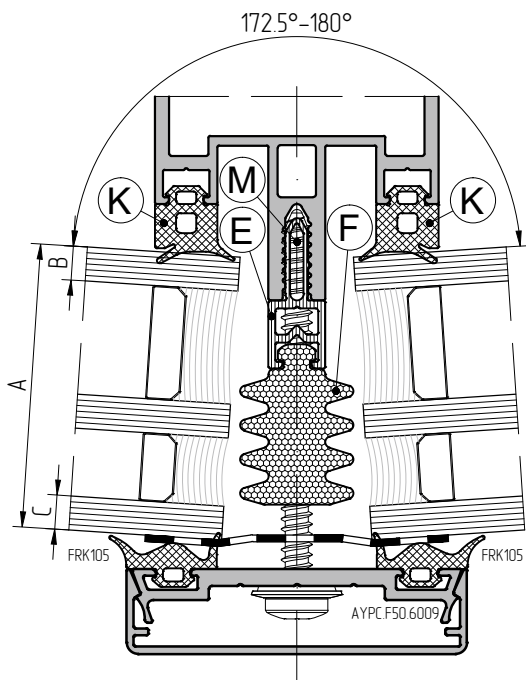


Стойка Ригель внахлест



N Винт самонарезающий 5,5x23TX-A2

Толщина стеклопакета, мм	Толщина внутреннего стекла, мм	Толщина наружного стекла, мм	Расстояние до оси вставки, мм	Термомост ПВХ на стойке	Термомост ПЭ на стойке	Термомост ПВХ на ригеле	Термомост ПЭ на ригеле	Прижим	Уплотнитель на стойке	Уплотнитель на ригеле	Винт самонарезающий Ø5.5 DIN7981
A	B	C	D	E	F	G	H	I	K	L	M
50	6	6	16	АУРС.F50.0904	АУРС.F50.1926	АУРС.F50.0904	АУРС.F50.1926	АУРС.F50.1982	FRK227	FRK224	5,5x65
	6	8									
	8	6									
	8	8									
52	6	8	18	АУРС.F50.0905	АУРС.F50.1926	АУРС.F50.0905	АУРС.F50.1926	АУРС.F50.1983	FRK229	FRK226	5,5x70
	8	6									
54	6	10	14	АУРС.F50.0904	АУРС.F50.1927	АУРС.F50.0904	АУРС.F50.1927	АУРС.F50.1982	FRK228	FRK225	5,5x70
	8	8									
	10	6									
56	6	12	16	АУРС.F50.0904	АУРС.F50.1927	АУРС.F50.0904	АУРС.F50.1927	АУРС.F50.1982	FRK227	FRK224	5,5x70
	8	10									
	10	8									
	12	6									
58	8	12	18	АУРС.F50.0905	АУРС.F50.1926	АУРС.F50.0905	АУРС.F50.1926	АУРС.F50.1983	FRK229	FRK226	5,5x75
	10	10									
60	10	12	20	АУРС.F50.0905	АУРС.F50.1927	АУРС.F50.0905	АУРС.F50.1927	АУРС.F50.1983	FRK228	FRK225	5,5x75
	12	10									
62	12	12	22	АУРС.F50.0905	АУРС.F50.1927	АУРС.F50.0905	АУРС.F50.1927	АУРС.F50.1983	FRK227	FRK224	5,5x75