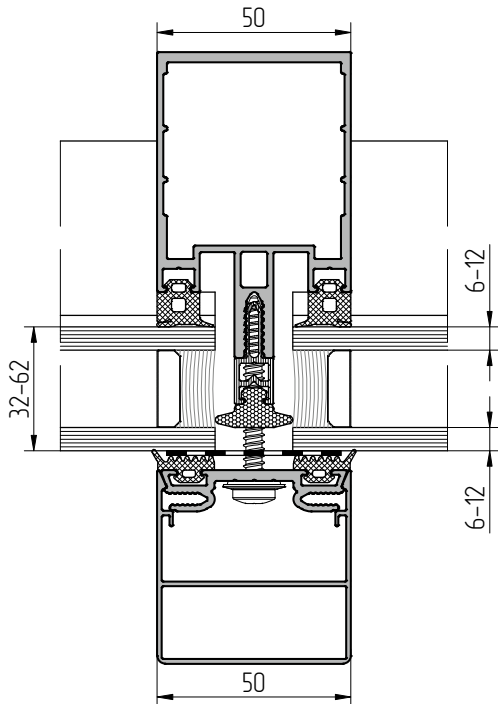
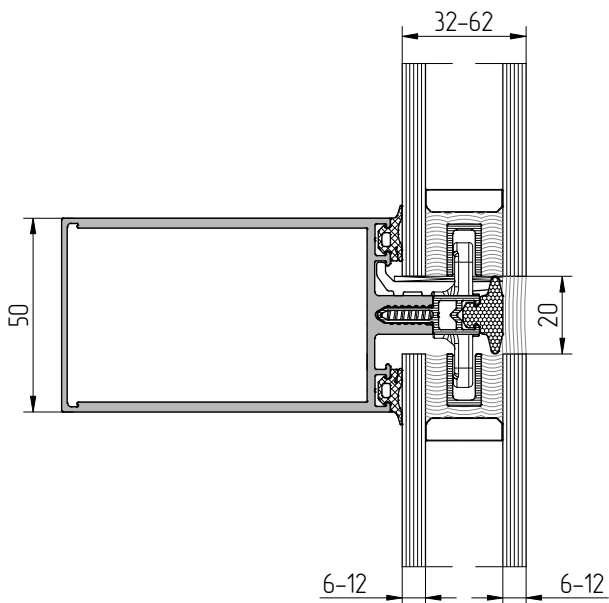


Система **ALT F50 VL** «Вертикальная линия» является эстетической разновидностью стоечно-ригельного фасада ALT F50, в которой снаружи с помощью объемного механического прижима стеклопакета подчеркивается вертикальное направление конструкции. Такой эффект достигается посредством применения различных маскирующих планок (например, эллиптических F50.0507, полукруглых F50.0505 или других объемных профилей различных форм и габаритов). При этом в другом горизонтальном направлении фиксирующие стеклопакет планки заменяются на шовный силиконовый герметик, устойчивый к различным погодным факторам.

Сечение конструкции по стойке



Сечение конструкции по ригелю



Так же, как и в других версиях фасада ALT F50, в конструкции типа «Вертикальная линия» могут быть применены встраиваемые оконные и дверные блоки различных типов открывания без изменения вида фасада.

Использование имеющихся термовставок и уплотнителей позволяет устанавливать стеклопакеты толщиной от 32 до 62 мм, изготовленные по требованиям, предъявляемым к структурному остеклению.

Остекление, а также установка оконных блоков производится снаружи здания.

Сечение по ригелю

