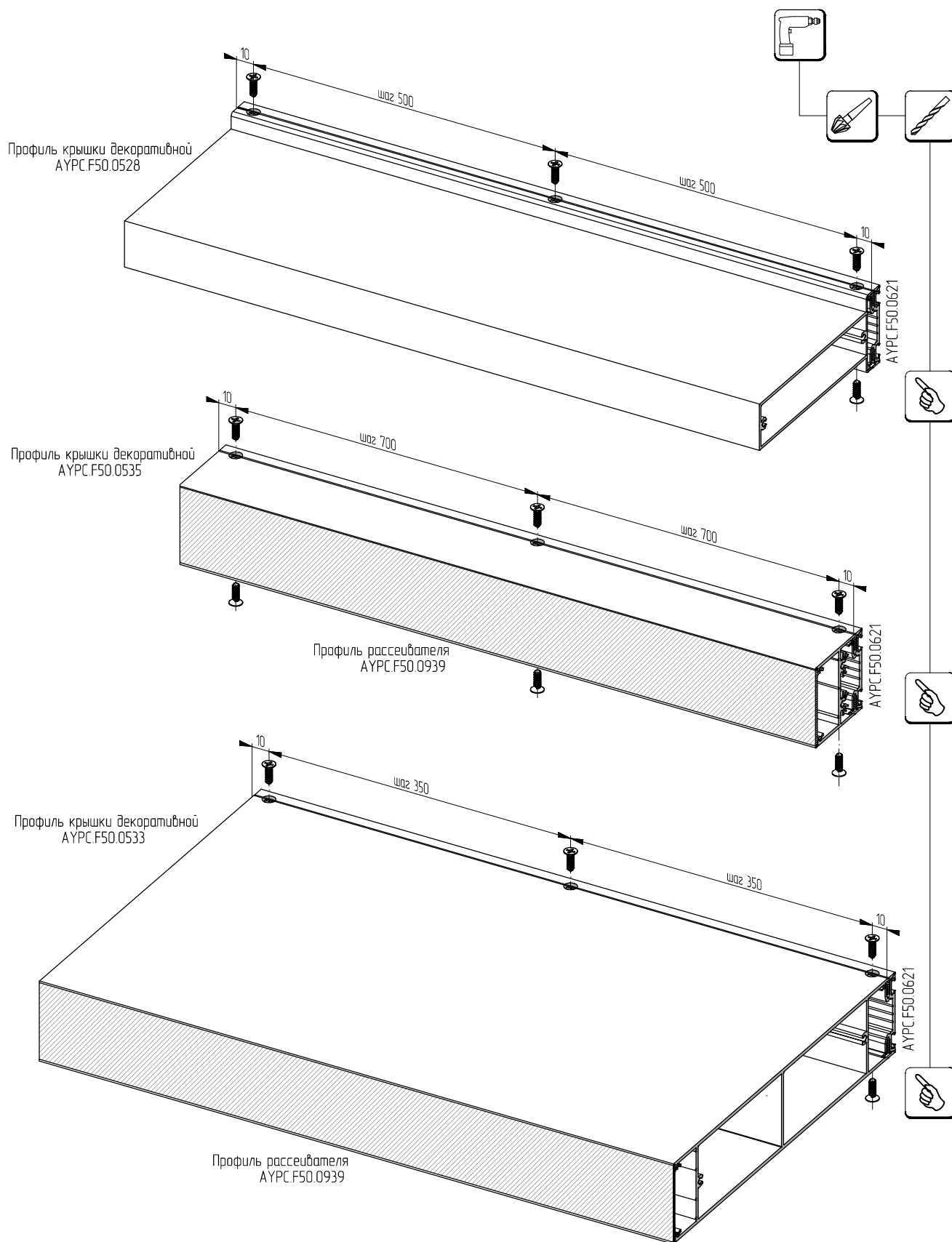


Схема установки самонарезающих винтов 3.9x13-A2 DIN7982\* для соединения прижимного профиля АУРС.F50.0621 с декоративными крышками



\* Допускается применение самонарезающих винтов 3.9x13-A2 DIN7981 без выполнения зенковки в профилях декоративных крышек