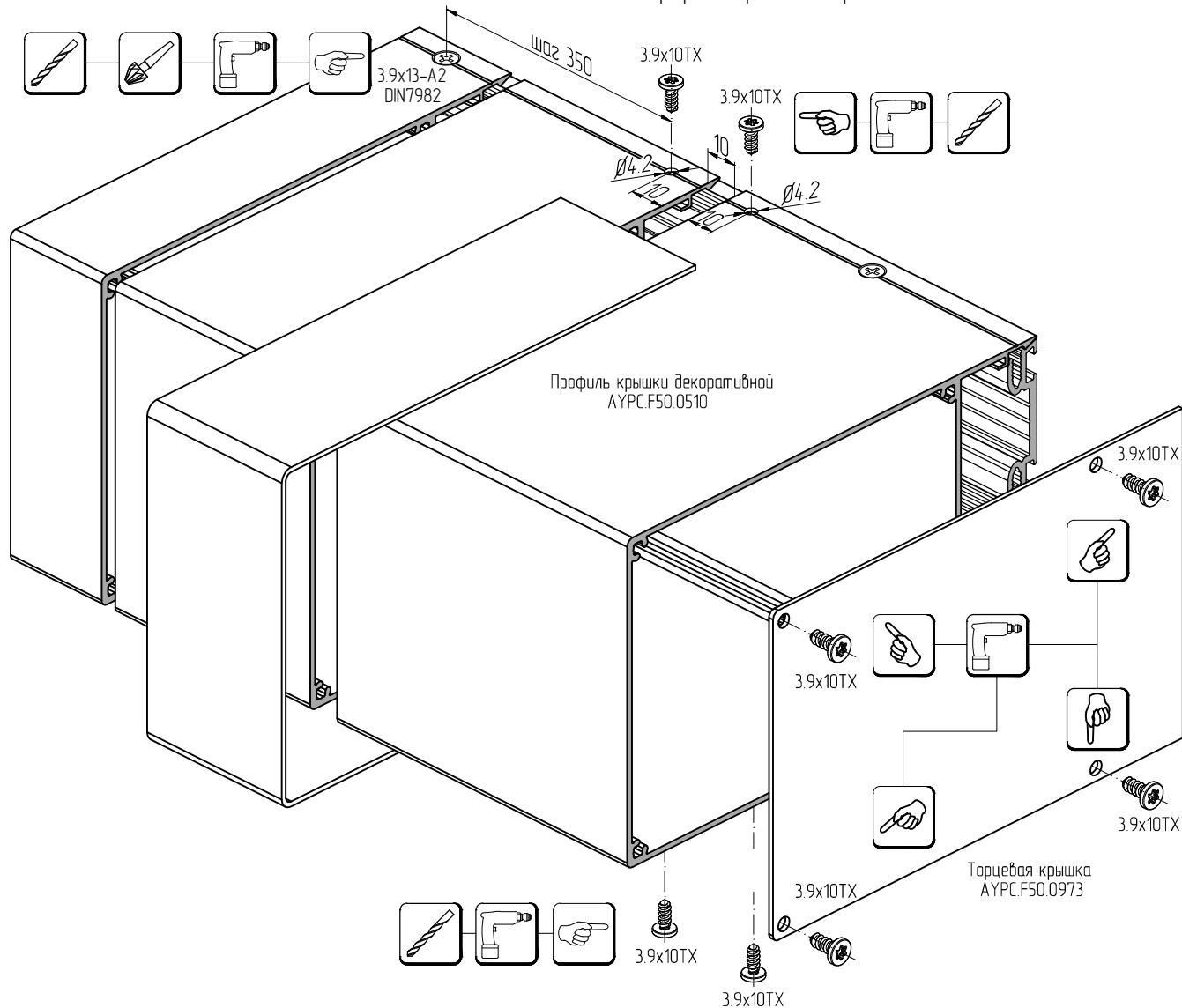
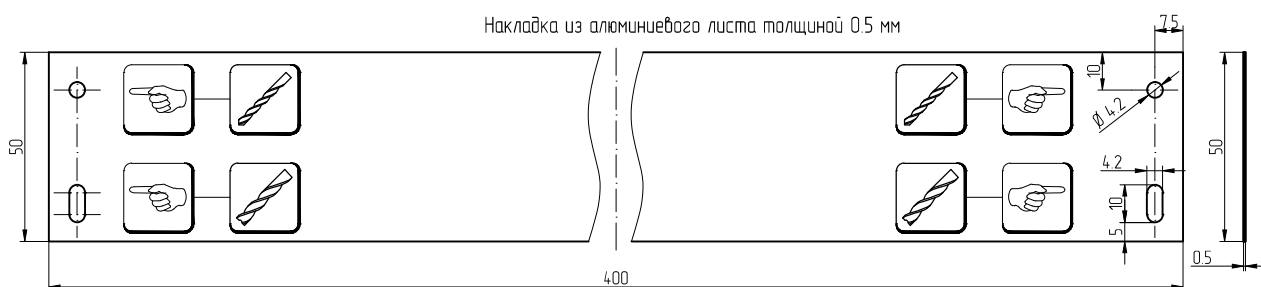


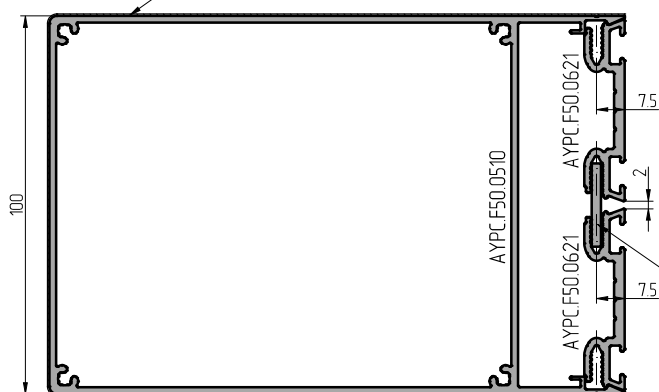
Установка алюминиевых вкладшей в месте соединения профилей крышек декоративных АУРС.F50.0510



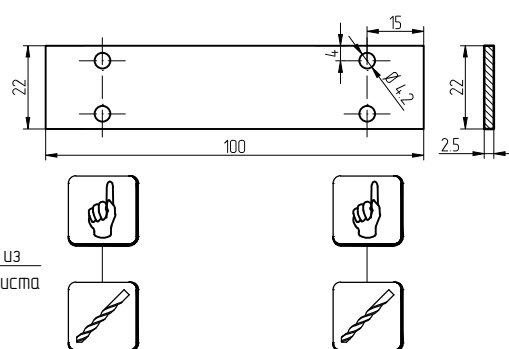
Накладка из алюминиевого листа толщиной 0.5 мм



Накладка из алюминиевого листа



Соединитель из алюминиевого листа толщиной 25 мм



Соединитель из алюминиевого листа