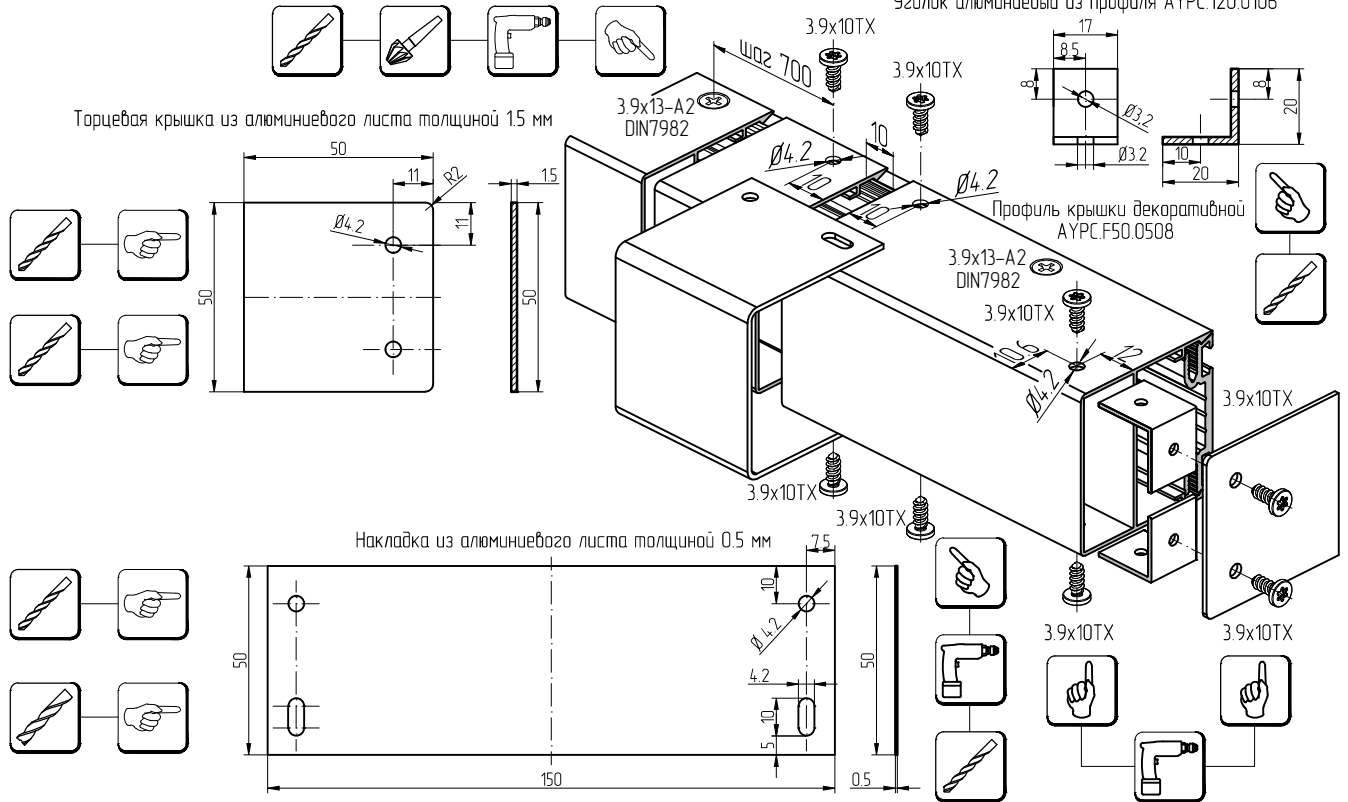


Установка алюминиевых вкладышей в месте соединения профилей крышек декоративных АУРС.F50.0508

Уголок алюминиевый из профиля АУРС.120.0106



Установка алюминиевых вкладышей в месте соединения профилей крышек декоративных АУРС.F50.0521

Уголок алюминиевый из профиля АУРС.120.0106

