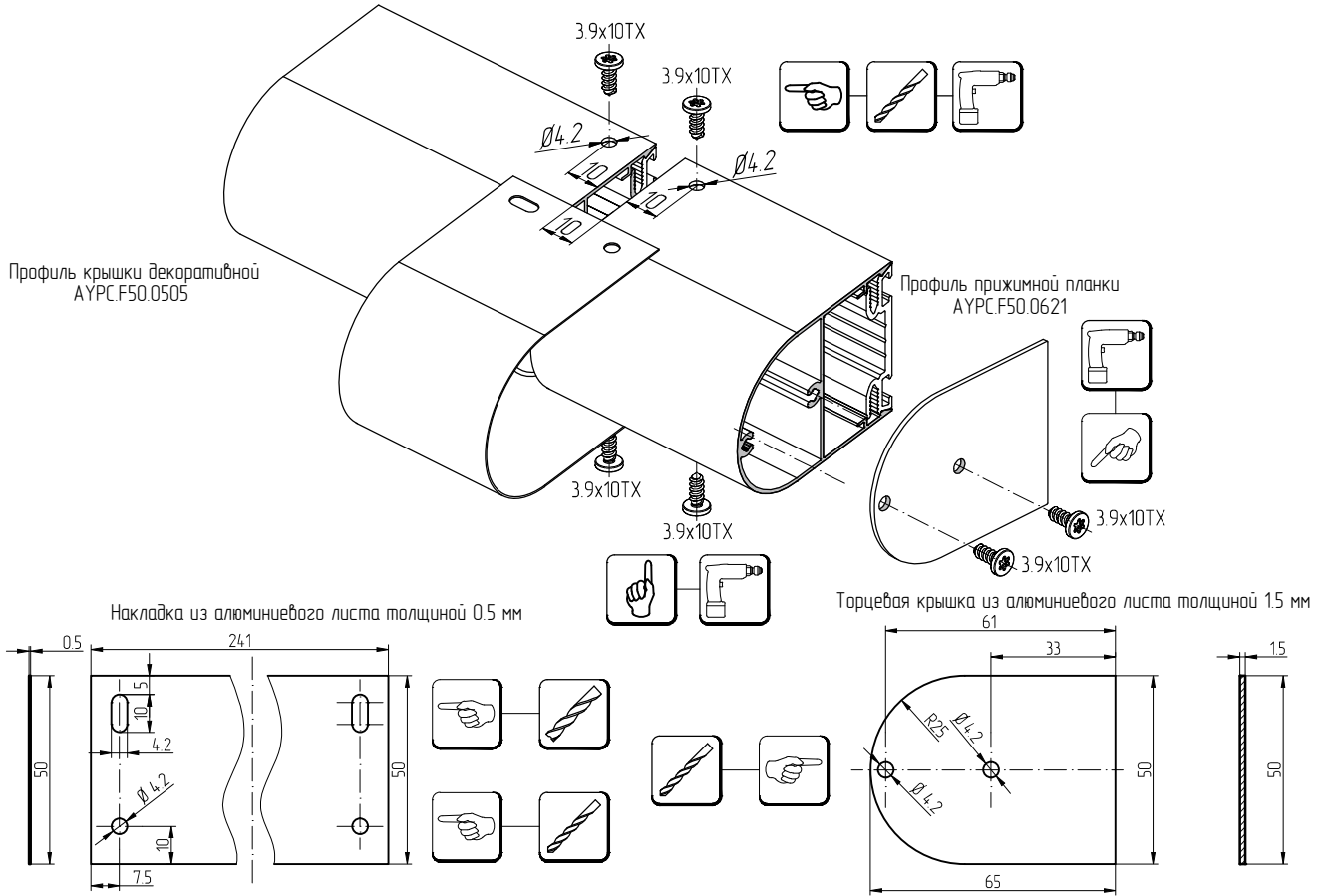


Установка алюминиевых вкладышей в месте соединения профилей крышек декоративных АУРС.F50.0505



Установка алюминиевых вкладышей в месте соединения профилей крышек декоративных АУРС.F50.0507

