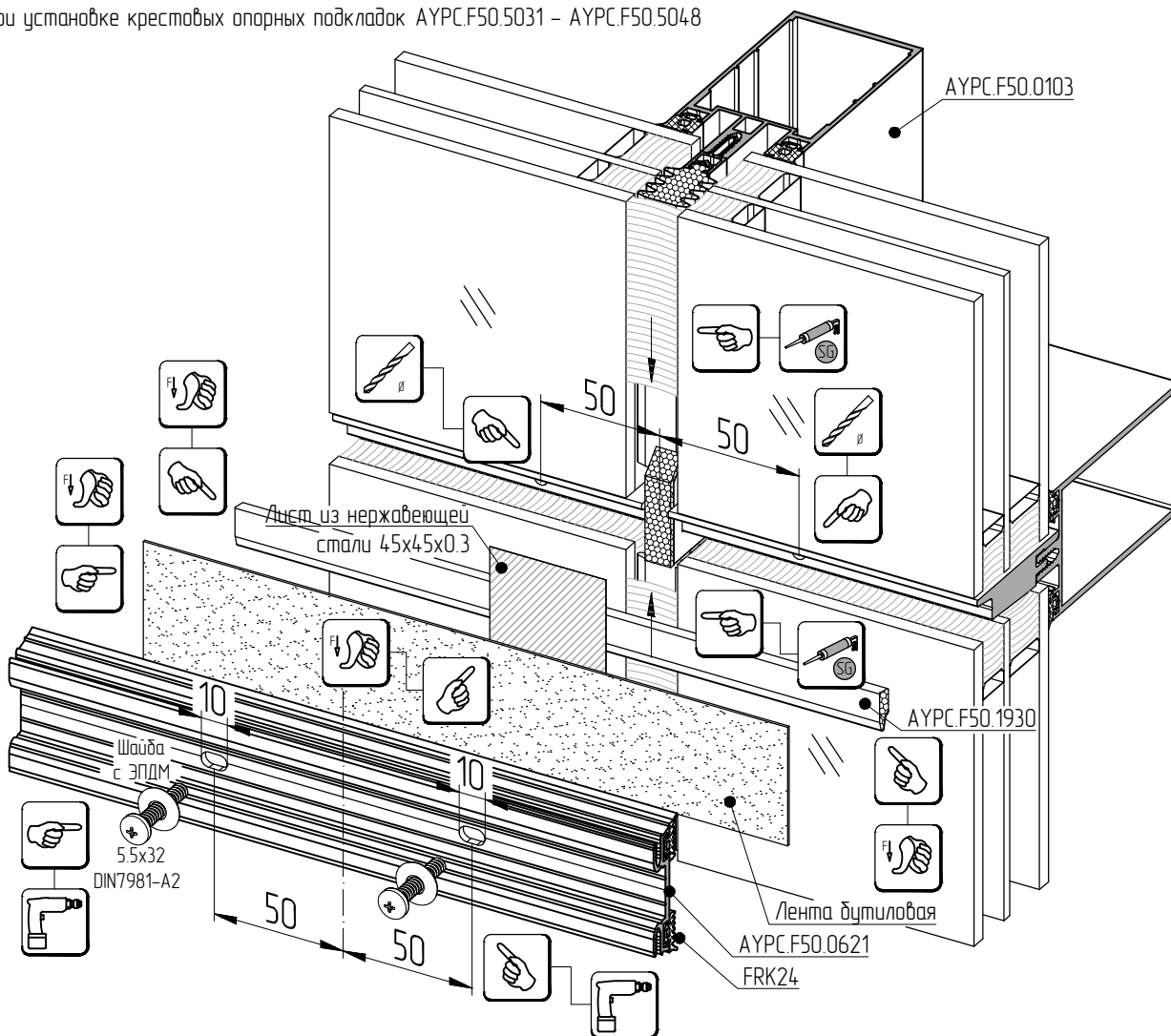
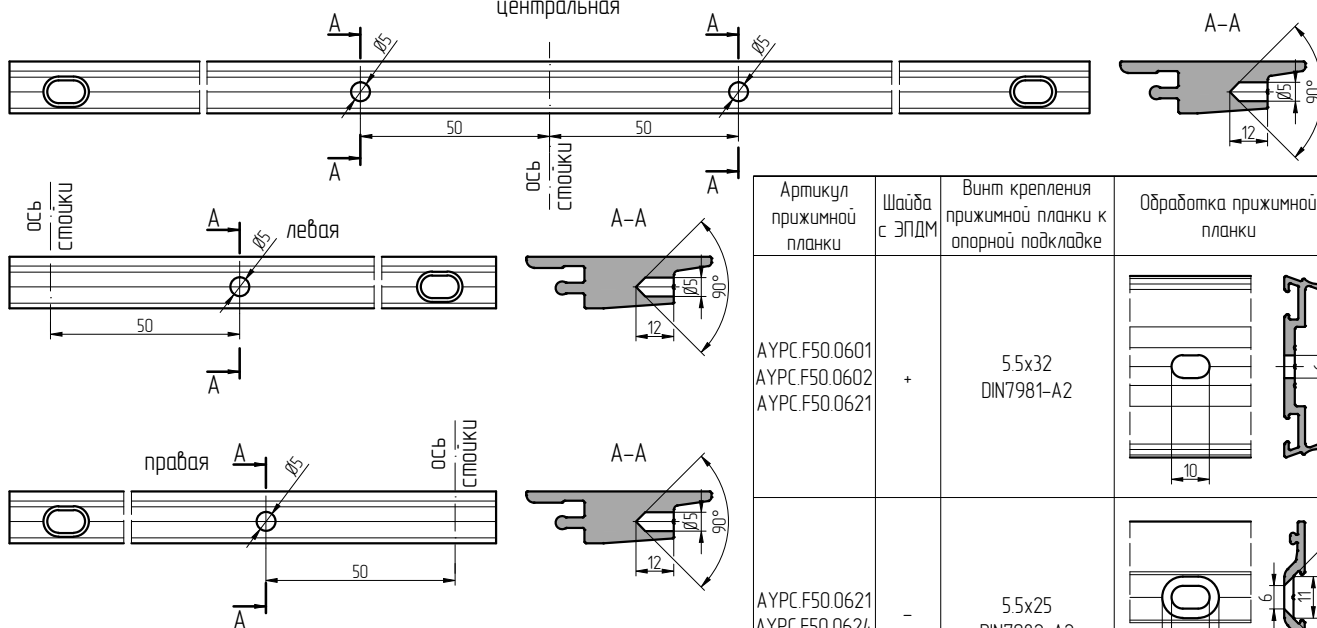


Организация стыка декоративного шва с прижимными планками для подсистемы F50HL
– при установке крестовых опорных подкладок АУРС.F50.5031 – АУРС.F50.5048



Выполнение отверстий в крестовых опорных подкладках для фиксации прижимных планок
центральная



Сверление дополнительных отверстий в крестовых опорных подкладках (п.1) и обработку прижимных планок выполнить на производстве

Артикул прижимной планки	Шайба с ЭПДМ	Винт крепления прижимной планки к опорной подкладке	Обработка прижимной планки
АУРС.F50.0601 АУРС.F50.0602 АУРС.F50.0621	+	5.5x32 DIN7981-A2	
АУРС.F50.0621 АУРС.F50.0624	-	5.5x25 DIN7982-A2	