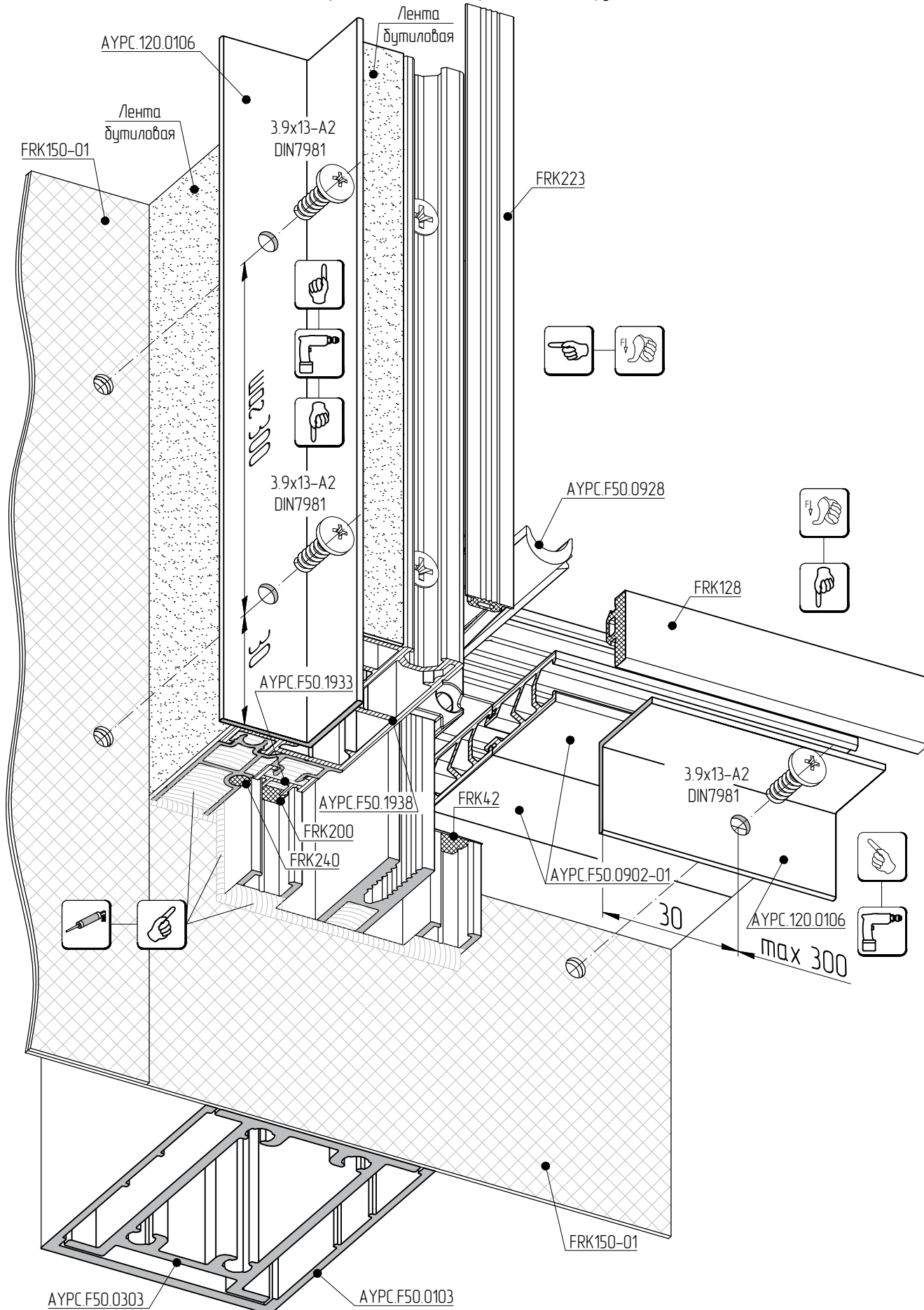


Организация нижнего примыкания конструкции



Предварительное сверление отверстий в профилях AYPC.F50.0740 и AYPC.120.0106 выполнить в цеху