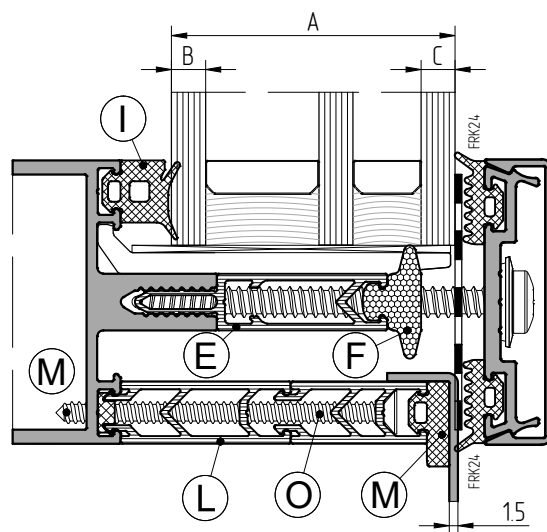
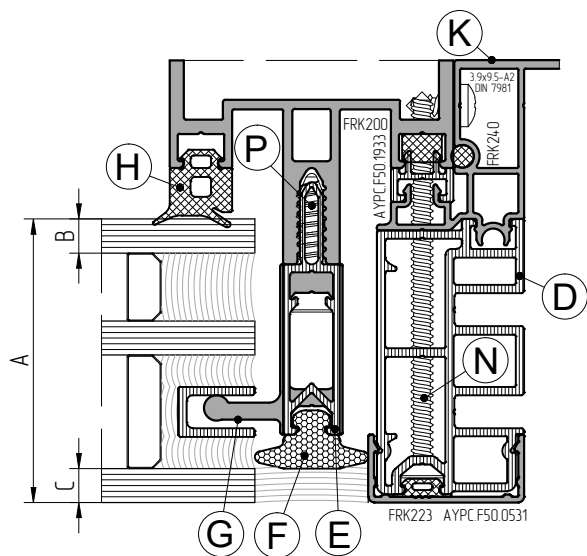


Стойка	Ригель 2-го уровня фрезеровка внахлест
--------	--



Р Винт самонарезающий 5.5x23TX-A2 (2шт. на крепление прижима)

Толщина стеклопакета, мм	Толщина внутреннего стекла, мм	Толщина наружного стекла, мм	Профиль дистанционный	Термомаст ПВХ	Термомаст ПЭ	Прижим	Уплотнитель на стойке	Уплотнитель на ригеле	Профиль дистанционный	Профиль дистанционный на ригеле	Уплотнитель на ригеле	Винт самонарезающий. DIN7982 - A2
A	B	C	D	E	F	G	H	I	K	L	M	N/O
50	6	6	AYPC.F50.1938	AYPC.F50.0907	AYPC.F50.1924	AYPC.F50.5089K	FRK227	FRK227	AYPC.F50.0740	AYPC.F50.0903-01 + AYPC.F50.0902-01	FRK128	3.9x70/60
	6	8	AYPC.F50.1938									
	8	6	AYPC.F50.1938									
	8	8	AYPC.F50.1938									
52	6	8	AYPC.F50.1938	AYPC.F50.0915	AYPC.F50.1924	AYPC.F50.5090K	FRK229	FRK229	AYPC.F50.0741	AYPC.F50.0903-01 + AYPC.F50.0903-01	FRK128	3.9x75/70
	8	6	AYPC.F50.1938									
54	6	10	AYPC.F50.1939	AYPC.F50.0907	AYPC.F50.1925	AYPC.F50.5089K	FRK228	FRK228	AYPC.F50.0741	AYPC.F50.0903-01 + AYPC.F50.0903-01	FRK128	3.9x75/70
	8	8	AYPC.F50.1938									
	10	6	AYPC.F50.1938									
56	6	12	AYPC.F50.1939	AYPC.F50.0907	AYPC.F50.1925	AYPC.F50.5089K	FRK227	FRK227	AYPC.F50.0741	AYPC.F50.0903-01 + AYPC.F50.0903-01	FRK128	3.9x75/70
	8	10	AYPC.F50.1939									
	10	8	AYPC.F50.1938									
	12	6	AYPC.F50.1938									
	12	8	AYPC.F50.1938									