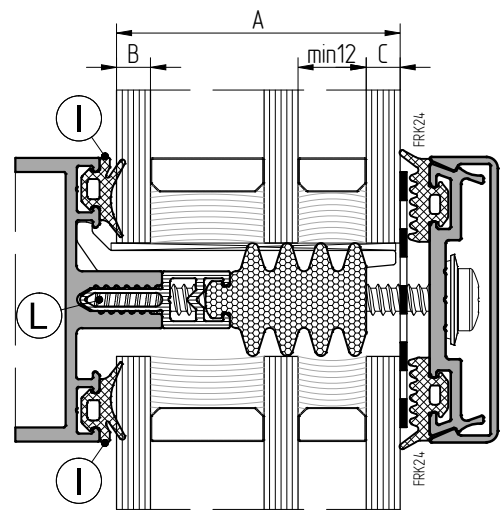
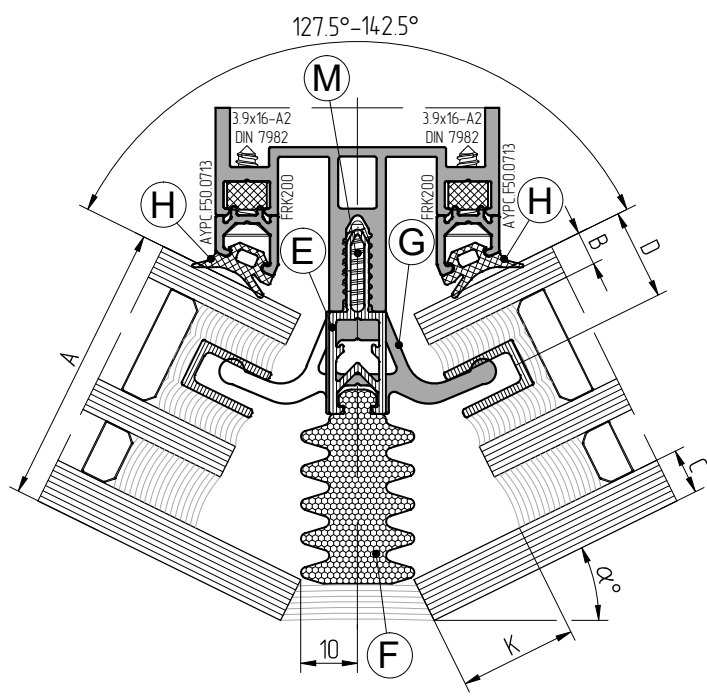


Стойка Ригель внхлест



М Винт самонарезающий 5.5x23TX-A2 (2шт. на крепление прижима на стойке)

Толщина стеклопакета, мм	Толщина внутреннего стекла, мм	Толщина наружного стекла, мм	Расстояние до оси вставки, мм	Термомост ПВХ на стойке	Термомост ПЭ на стойке при угле поворота		Прижим	Уплотнитель на стойке	Уплотнитель на ригеле	Размер зуда, мм	Винт самонарезающий Ø5.5 DIN7981
					127.5°-135°	135°-142.5°					
A	B	C	D	E	F		G	H	I	K	L
50	6	6	16	АУРС.F50.0905	АУРС.F50.1927	АУРС.F50.1926	АУРС.F50.5071K	FRK224	FRK224	(50-C) x tgα°	5.5x65
	6	8									
	8	6									
	8	8									
52	6	8	18	АУРС.F50.0906	АУРС.F50.1927	АУРС.F50.1926	АУРС.F50.5080K	FRK226	FRK226	(56-C) x tgα°	5.5x70
	8	6									
54	6	10	14	АУРС.F50.0905	АУРС.F50.1927	АУРС.F50.1927	АУРС.F50.5071K	FRK225	FRK225	(56-C) x tgα°	5.5x70
	8	8	20	АУРС.F50.0906	АУРС.F50.1927	АУРС.F50.1926	АУРС.F50.5080K				
	10	6									
56	6	12	16	АУРС.F50.0905	АУРС.F50.1927	АУРС.F50.1927	АУРС.F50.5071K	FRK224	FRK224	(56-C) x tgα°	5.5x70
	8	10									
	10	8	22	АУРС.F50.0906	АУРС.F50.1927	АУРС.F50.1926	АУРС.F50.5080K				
	12	6									
12	8										
58	8	12	18	АУРС.F50.0906	АУРС.F50.1927	АУРС.F50.1927	АУРС.F50.5080K	FRK226	FRK226	(62-C) x tgα°	5.5x75
	10	10									
60	10	12	20	АУРС.F50.0906	АУРС.F50.1927	АУРС.F50.1927	АУРС.F50.5080K	FRK225	FRK225	(62-C) x tgα°	5.5x75
	12	10									
62	12	12	22					FRK224	FRK224		