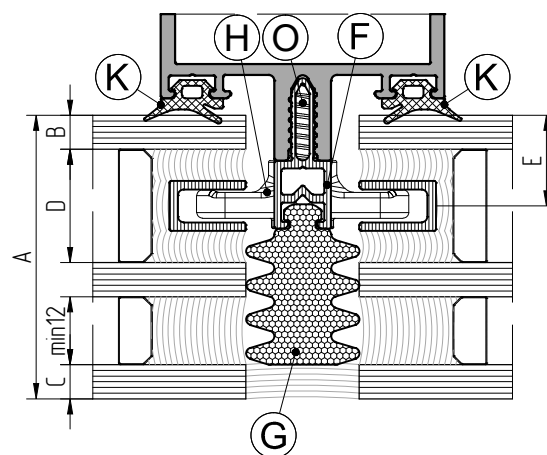
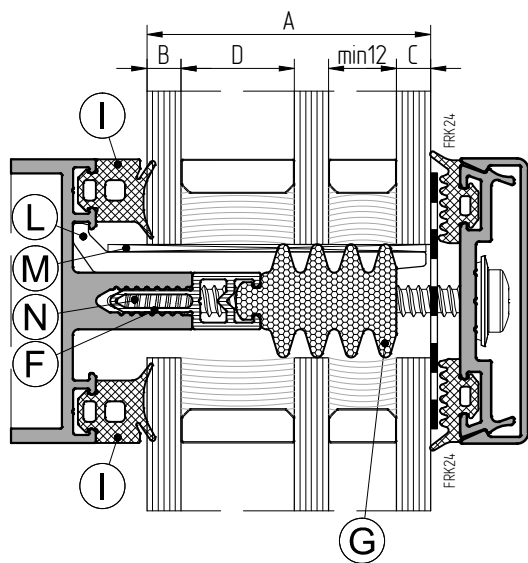


Ригель 2-го уровня фрезеровка внахлест | Ригель внахлест



Ⓞ Винт самонарезающий 5.5x23TX-A2

Толщина стеклопакета, мм	Толщина внутреннего стекла, мм	Толщина наружного стекла, мм	Ширина дистанционной рамки, мм	Расстояние до оси вставки, мм	Термомаст ПВХ	Термомаст ПЭ	Прижим	Уплотнитель на ригеле 2-го уровня	Уплотнитель на ригеле	Опорная подкладка - Рихтовочная подкладка		Винт самонарезающий Ø5.5 DIN7981
										L	M	
50	6	6	20	16	АУРС.F50.0904	АУРС.F50.1926	АУРС.F50.1982	FRK227	FRK224	АУРС.F50.0952-02-100x56x1		5.5x65
	6	8	20									
	8	6	16									
	8	8	16									
52	6	8	20	18	АУРС.F50.0905	АУРС.F50.1926	АУРС.F50.1983	FRK229	FRK226	АУРС.F50.0952-03-100x62x1		5.5x70
	8	6										
54	6	10	16, 18, 20	14	АУРС.F50.0904	АУРС.F50.1927	АУРС.F50.1982	FRK228	FRK225	АУРС.F50.0952-03-100x62x1		5.5x70
	8	8	20	20	АУРС.F50.0905	АУРС.F50.1926	АУРС.F50.1983					
	10	6										
56	6	12	20	16	АУРС.F50.0904	АУРС.F50.1927	АУРС.F50.1982	FRK227	FRK224	АУРС.F50.0952-03-100x62x1		5.5x70
	8	10	16, 18, 20									
	10	8	20									
	12	6										
	12	8	18, 20									