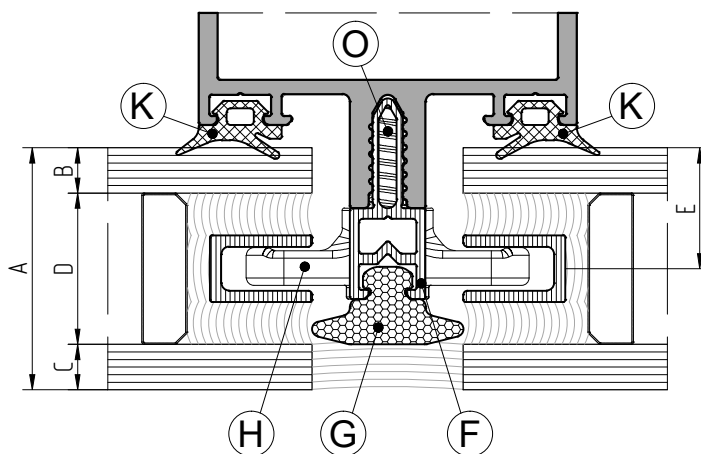
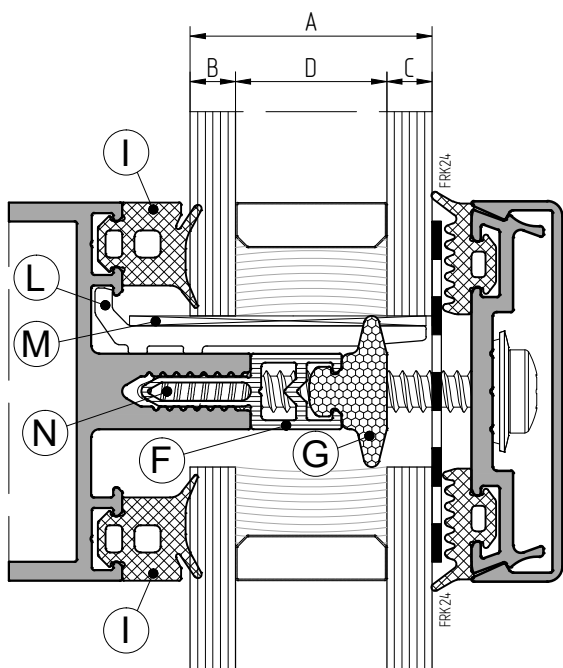


Ригель 2-го уровня фрезеровка внахлест | Ригель внахлест



⊙ Винт самонарезающий 5.5x23TX-A2

Толщина стеклопакета, мм	Толщина внутреннего стекла, мм	Толщина наружного стекла, мм	Ширина дистанционной рамки, мм	Расстояние до оси вставки, мм	Термомаст ПВХ	Термомаст ПЭ	Прижим	Уплотнитель на ригеле 2-го уровня	Уплотнитель на ригеле внахлест	Опорная подкладка - Рихтовочная подкладка		Винт самонарезающий Ø5.5 DIN7981	
										L	M		N
A	B	C	D	E	F	G	H	I	K	L	M	N	
32	6	6	20	16	АУРС.F50.0904	АУРС.F50.1924	АУРС.F50.1982	FRK227	FRK224	АУРС.F50.0941-02 - 100x38x1		5.5x45	
	6	8	18										
	8	6	16										
34	6	8	20	18	АУРС.F50.0905	АУРС.F50.1924	АУРС.F50.1983	FRK229	FRK226	АУРС.F50.0952 - 100x44x1		5.5x55	
	8	6	20										
36	6	10	20	14	АУРС.F50.0904	АУРС.F50.1925	АУРС.F50.1982	FRK228	FRK225	АУРС.F50.0952 - 100x44x1		5.5x55	
	8	8											20
	10	6											20
38	6	12	20	16	АУРС.F50.0904	АУРС.F50.1925	АУРС.F50.1982	FRK227	FRK224	АУРС.F50.0952 - 100x44x1		5.5x55	
	8	10											
	10	8	20	22	АУРС.F50.0905	АУРС.F50.1924	АУРС.F50.1983						
	12	6											
40	8	12	20	18	АУРС.F50.0905	АУРС.F50.1925	АУРС.F50.1983	FRK229	FRK226	АУРС.F50.0952-01 - 100x50x1		5.5x60	
	10	10											
42	10	12	20	20	АУРС.F50.0905	АУРС.F50.1925	АУРС.F50.1983	FRK228	FRK225	АУРС.F50.0952-01 - 100x50x1		5.5x60	
	12	10											
44	12	12	20	22				FRK227	FRK224				