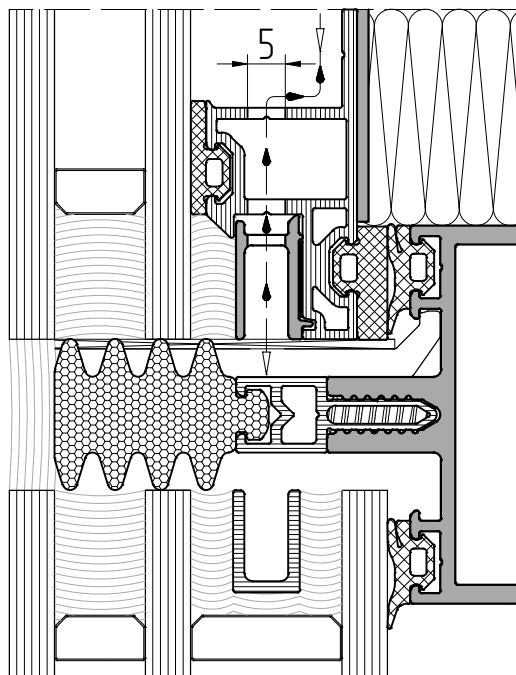
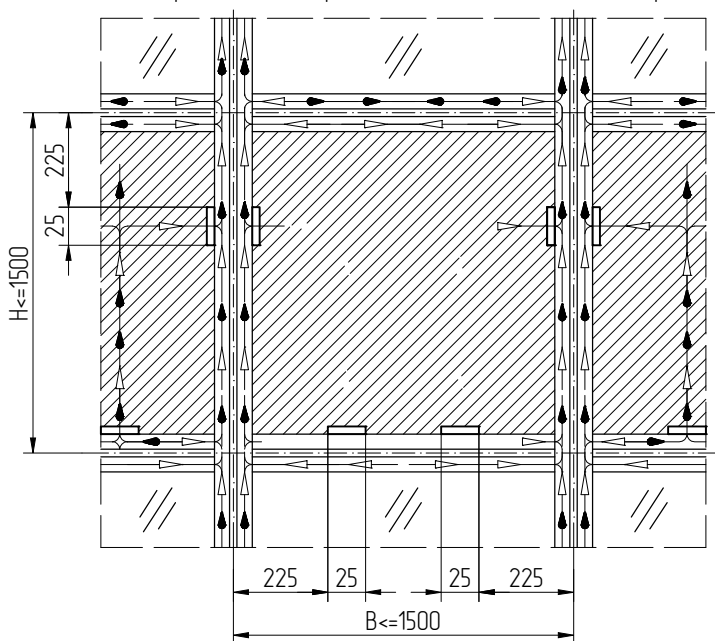
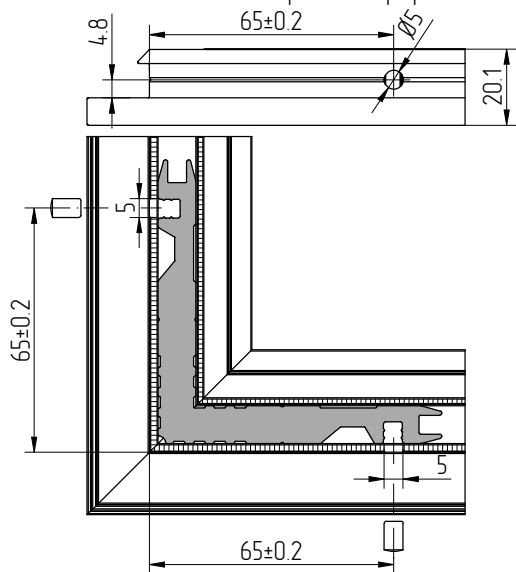


Обработка профилей и сборка кассет непрозрачной области конструкции

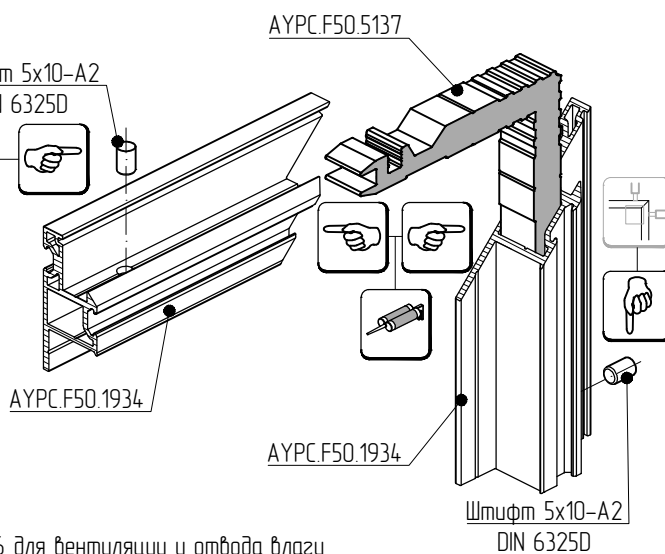
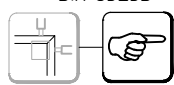
Схема расположения дренажных и вентиляционных отверстий



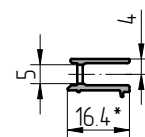
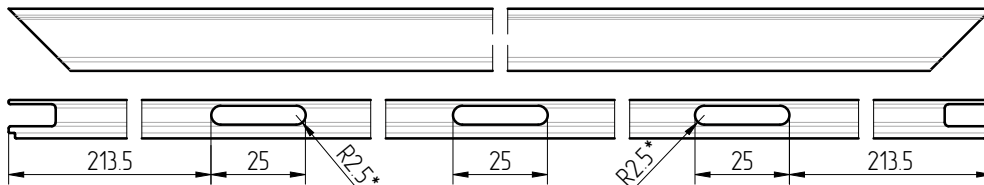
Обработка профилей АУРС.F50.1934 под установку угловых закладных АУРС.F50.5137



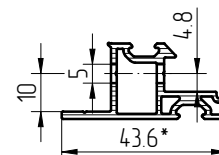
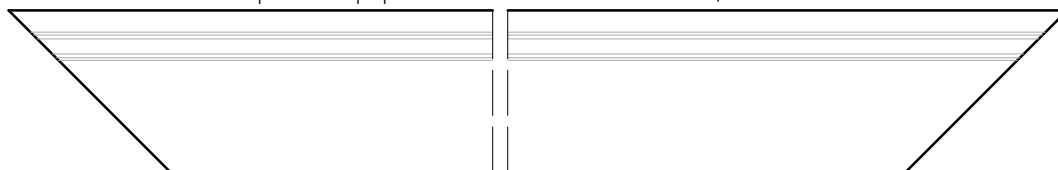
Штифт 5x10-A2  
DIN 6325D



Обработка профилей АУРС.F50.1706 для вентиляции и отвода влаги



Обработка профилей АУРС.F50.1934 для вентиляции и отвода влаги



Пазы 5x25 в профилях рамки панели (при  $B > 1500$  дополнительно выполнять паз 5x25 по центру нижних профилей панели, при  $H > 1500$  дополнительно выполнять паз по центру вертикальных профилей панели)