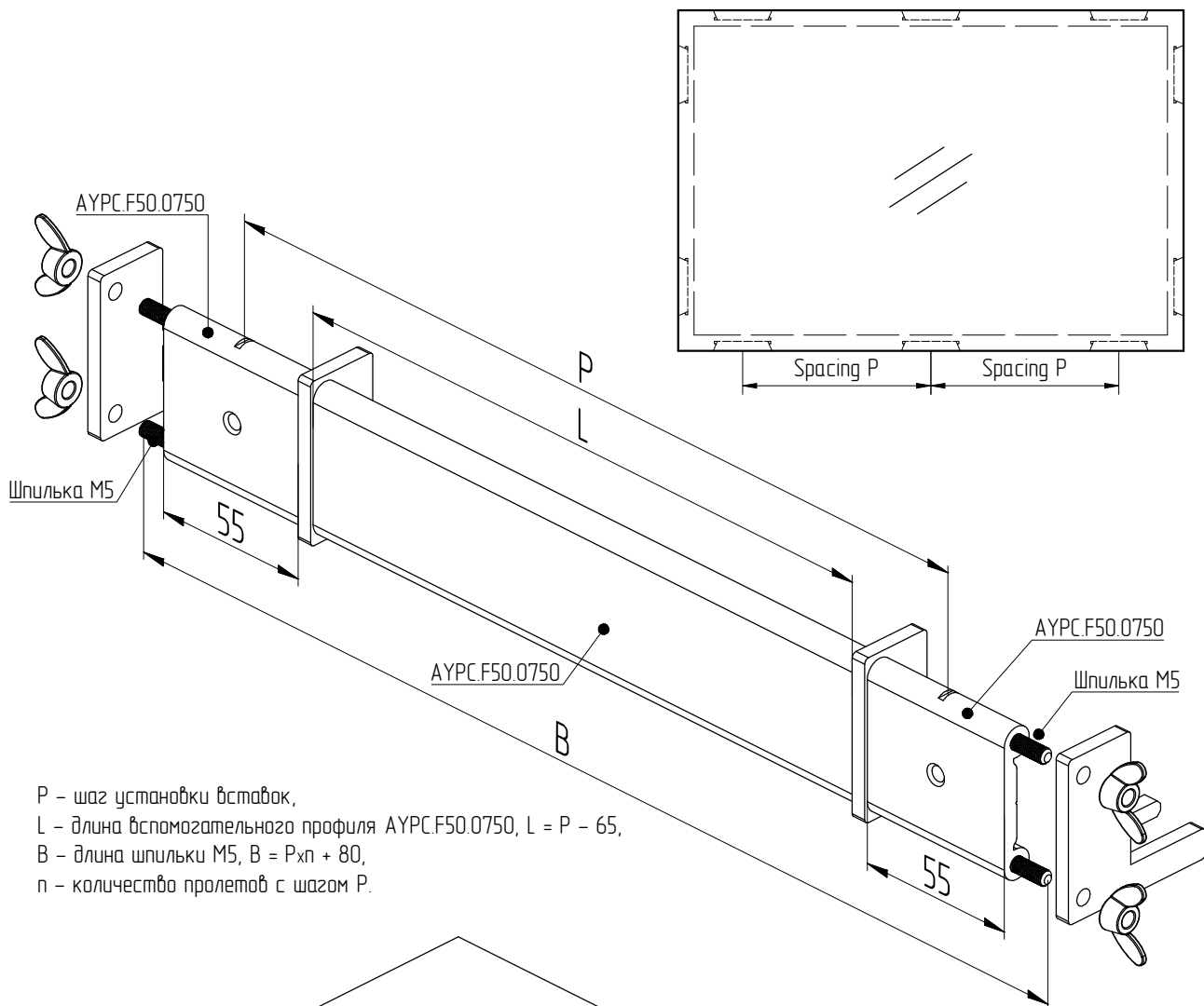


Установка вставок АУРС.F50.2001 в типовые стеклопакеты

Перед установкой вставок АУРС.F50.2001 в стеклопакет произвести сборку кондуктора в зависимости от шага установки вставок АУРС.F50.2001



P – шаг установки вставок,
 L – длина вспомогательного профиля АУРС.F50.0750, $L = P - 65$,
 В – длина шпильки М5, $В = P \times n + 80$,
 n – количество пролетов с шагом P.

