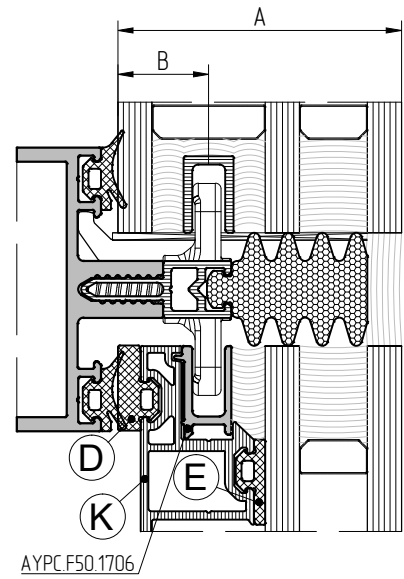
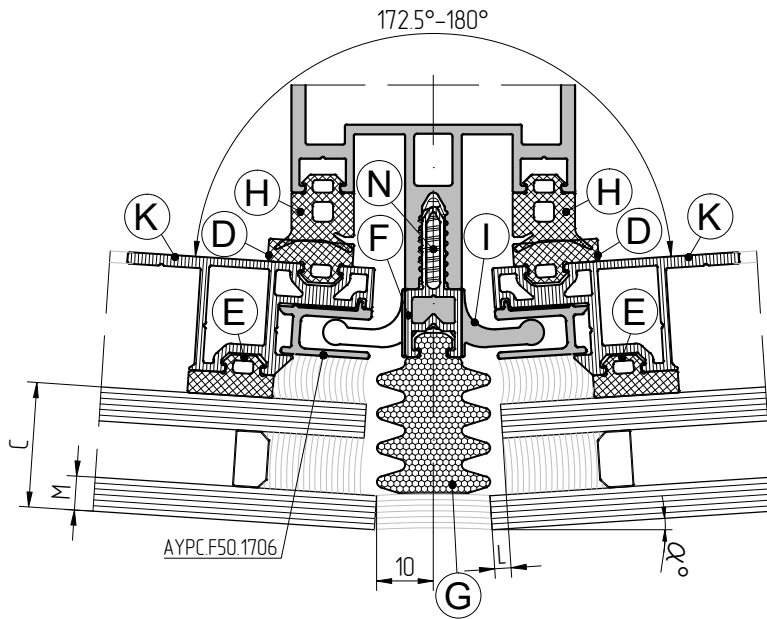


Стойка Ригель внахлест



**N** Винт самонарезающий 5.5x23TX-A2 (2шт. на крепление прижима)

Толщина стеклопакета, мм	Расстояние до оси вставки, мм	Толщина стеклопакета, мм	Внутренний уплотнитель	Наружный уплотнитель	Термомост ПВХ на стойке	Термомост ПЭ на стойке	Уплотнитель на стойке	Прижим	Профиль рамы	Размер зуба, мм
A	B	C	D	E	F	G	H	I	K	L
50	16	22	FRK128	FRK128	АУРС.F50.0904	АУРС.F50.1926	FRK227	АУРС.F50.5068K	АУРС.F50.1934	(50-M) x tgα°
		24	FRK128	FRK127						
52	18	22	FRK129	FRK128	АУРС.F50.0905	АУРС.F50.1926	FRK229	АУРС.F50.5077K		
		24	FRK129	FRK127						
54	14	22	FRK127	FRK131	АУРС.F50.0904	АУРС.F50.1927	FRK228	АУРС.F50.5068K		
		24	FRK127	FRK130						
		26	FRK127	FRK129						
		28	FRK127	FRK128						
	20	22	FRK130	FRK128	АУРС.F50.0905	АУРС.F50.1926	FRK228	АУРС.F50.5077K	АУРС.F50.1934	(56-M) x tgα°
		24	FRK130	FRK127						
56	16	22	FRK128	FRK131	АУРС.F50.0904	АУРС.F50.1927	FRK227	АУРС.F50.5068K		
		24	FRK128	FRK130						
		26	FRK128	FRK129						
	22	22	FRK131	FRK128	АУРС.F50.0905	АУРС.F50.1926	FRK227	АУРС.F50.5077K		
		24	FRK131	FRK127						
58	18	22	FRK129	FRK131	АУРС.F50.0905	АУРС.F50.1927	FRK229	АУРС.F50.5077K		
		24	FRK129	FRK130						
		26	FRK129	FRK129						
		28	FRK129	FRK128						
60	20	22	FRK130	FRK131	АУРС.F50.0905	АУРС.F50.1927	FRK228	АУРС.F50.5077K	АУРС.F50.1934	(62-M) x tgα°
		24	FRK130	FRK130						
		26	FRK130	FRK129						
		28	FRK130	FRK128						
		30	FRK130	FRK127						
62	22	22	FRK131	FRK131	АУРС.F50.0905	АУРС.F50.1927	FRK227	АУРС.F50.5077K		
		24	FRK131	FRK130						
		26	FRK131	FRK129						
		28	FRK131	FRK128						
		30	FRK131	FRK127						