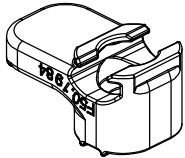
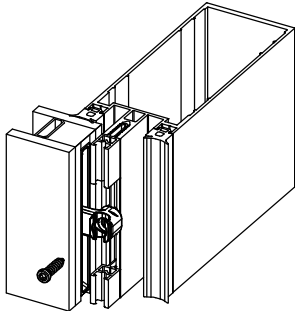
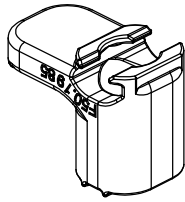
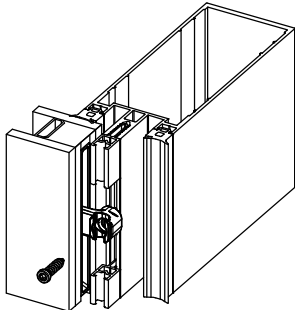

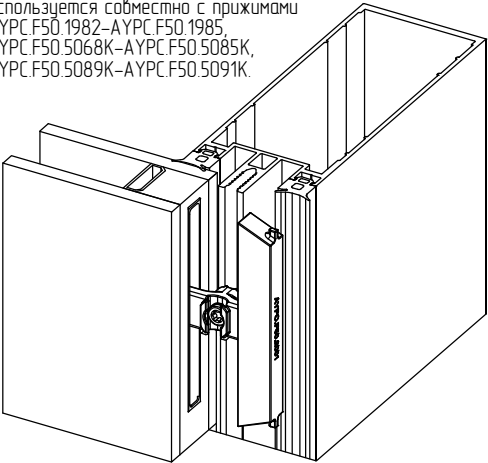
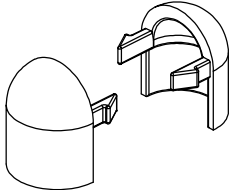
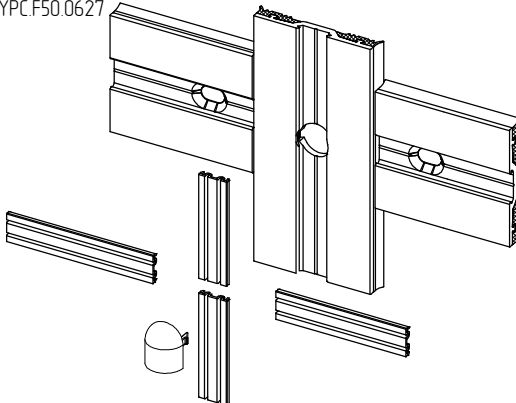


Наименование, артикул, эскиз	Цвет	Код по каталогу	Масса, кг	Кол-во в упаковке, шт	Масса упаковки брутто, кг	Применение								
<p>Прижим АУРС.F50.1984</p>  <table border="1"> <tr> <td>F50SG</td> <td>F50SSG</td> <td>F50HL</td> <td>F50VL</td> </tr> <tr> <td>●</td> <td></td> <td>●</td> <td>●</td> </tr> </table> <p>единица измерения – шт.</p>	F50SG	F50SSG	F50HL	F50VL	●		●	●	-	11369100	0.013	250	3.24	<p>Применяется как прижимной элемент для крепления стеклопакетов</p> 
F50SG	F50SSG	F50HL	F50VL											
●		●	●											
<p>Прижим АУРС.F50.1985</p>  <table border="1"> <tr> <td>F50SG</td> <td>F50SSG</td> <td>F50HL</td> <td>F50VL</td> </tr> <tr> <td>●</td> <td></td> <td>●</td> <td>●</td> </tr> </table> <p>единица измерения – шт.</p>	F50SG	F50SSG	F50HL	F50VL	●		●	●	-	11369200	0.017	190	3.20	<p>Применяется как прижимной элемент для крепления стеклопакетов</p> 
F50SG	F50SSG	F50HL	F50VL											
●		●	●											
<p>Вставка АУРС.F50.2001</p>  <table border="1"> <tr> <td>F50SG</td> <td>F50SSG</td> <td>F50HL</td> <td>F50VL</td> </tr> <tr> <td>●</td> <td></td> <td>●</td> <td>●</td> </tr> </table> <p>единица измерения – шт.</p>	F50SG	F50SSG	F50HL	F50VL	●		●	●	-	11367900	0.004	180	0.76	<p>Устанавливается во внутреннюю часть стеклопакета, используется совместно с прижимами АУРС.F50.1982–АУРС.F50.1985, АУРС.F50.5068К–АУРС.F50.5085К, АУРС.F50.5089К–АУРС.F50.5091К.</p> 
F50SG	F50SSG	F50HL	F50VL											
●		●	●											
<p>Заглушка водоотвода АУРС.F50.3922</p>  <table border="1"> <tr> <td>F50SG</td> <td>F50SSG</td> <td>F50HL</td> <td>F50VL</td> </tr> <tr> <td></td> <td>●</td> <td>●</td> <td>●</td> </tr> </table> <p>единица измерения – шт.</p>	F50SG	F50SSG	F50HL	F50VL		●	●	●	10 (Черный) 01 (Белый)	11275100 11275101	0.001	150	0.15	<p>Устанавливается на прижимные планки АУРС.F50.0624 и АУРС.F50.0627</p> 
F50SG	F50SSG	F50HL	F50VL											
	●	●	●											