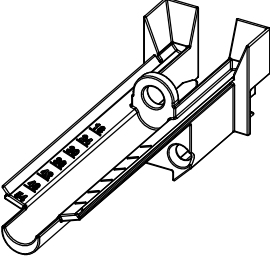
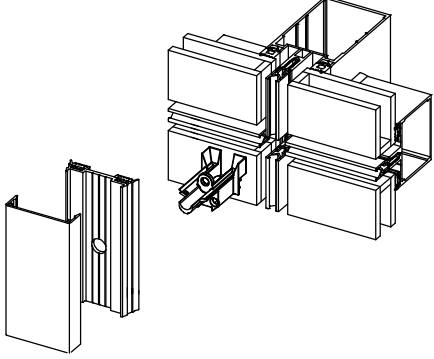
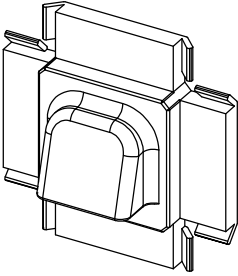
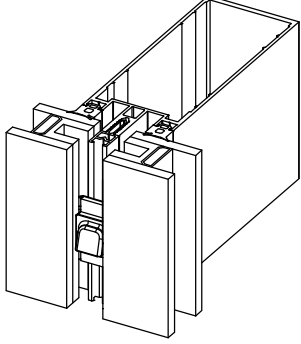
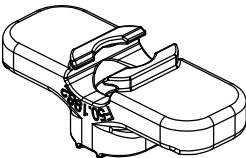
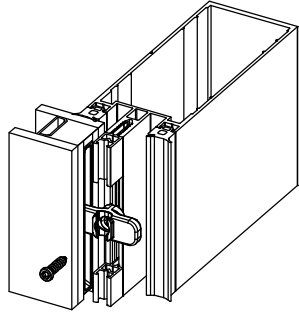
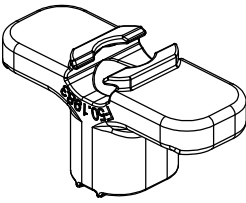
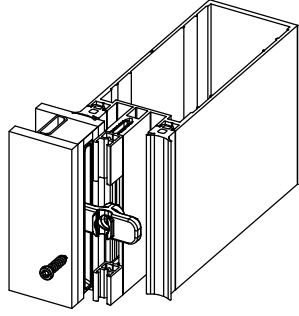


Наименование, артикул, эскиз	Цвет	Код по каталогу	Масса, кг	Кол-во в упаковке, шт	Масса упаковки друтто, кг	Применение								
<p>Капельник водоотвода АУРС.F50.0928</p> 	-	11213100	0.010	50	0.6	<p>Устанавливается на стойку. Предназначена для отвода влаги. Обеспечивает циркуляцию воздуха и выравнивание давления пара.</p> 								
<table border="1"> <tr> <td>F50SG</td> <td>F50SSG</td> <td>F50HL</td> <td>F50VL</td> </tr> <tr> <td>●</td> <td>●</td> <td>●</td> <td>●</td> </tr> </table> <p>единица измерения – шт.</p>	F50SG	F50SSG	F50HL	F50VL	●	●	●	●						
F50SG	F50SSG	F50HL	F50VL											
●	●	●	●											
<p>Заглушка водоотвода АУРС.F50.1928</p> 	-	11317300	0.005	70	0.4	<p>Устанавливается между стеклопакетами совместно с АУРС.F50.0928. Предназначена для отвода влаги. Обеспечивает циркуляцию воздуха и выравнивание давления пара.</p> 								
<table border="1"> <tr> <td>F50SG</td> <td>F50SSG</td> <td>F50HL</td> <td>F50VL</td> </tr> <tr> <td>●</td> <td></td> <td>●</td> <td>●</td> </tr> </table> <p>единица измерения – шт.</p>	F50SG	F50SSG	F50HL	F50VL	●		●	●						
F50SG	F50SSG	F50HL	F50VL											
●		●	●											
<p>Прижим АУРС.F50.1982</p> 	-	11368900	0.019	200	3.73	<p>Применяется как прижимной элемент для крепления стеклопакетов</p> 								
<table border="1"> <tr> <td>F50SG</td> <td>F50SSG</td> <td>F50HL</td> <td>F50VL</td> </tr> <tr> <td>●</td> <td></td> <td>●</td> <td>●</td> </tr> </table> <p>единица измерения – шт.</p>	F50SG	F50SSG	F50HL	F50VL	●		●	●						
F50SG	F50SSG	F50HL	F50VL											
●		●	●											
<p>Прижим АУРС.F50.1983</p> 	-	11369000	0.023	120	2.71	<p>Применяется как прижимной элемент для крепления стеклопакетов</p> 								
<table border="1"> <tr> <td>F50SG</td> <td>F50SSG</td> <td>F50HL</td> <td>F50VL</td> </tr> <tr> <td>●</td> <td></td> <td>●</td> <td>●</td> </tr> </table> <p>единица измерения – шт.</p>	F50SG	F50SSG	F50HL	F50VL	●		●	●						
F50SG	F50SSG	F50HL	F50VL											
●		●	●											