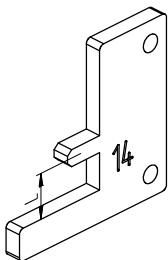
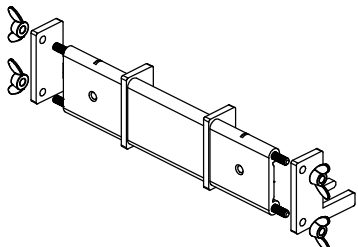
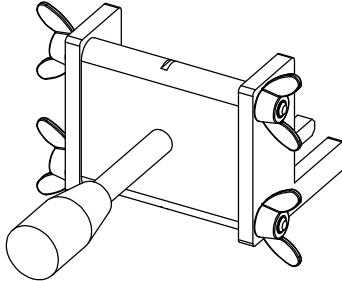
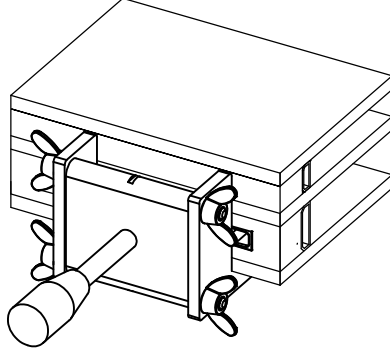
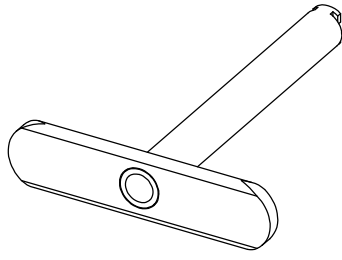
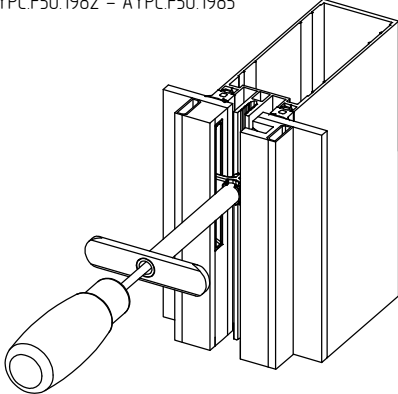
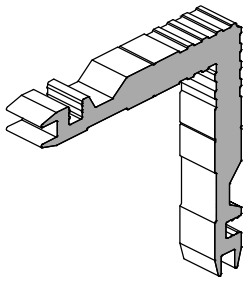
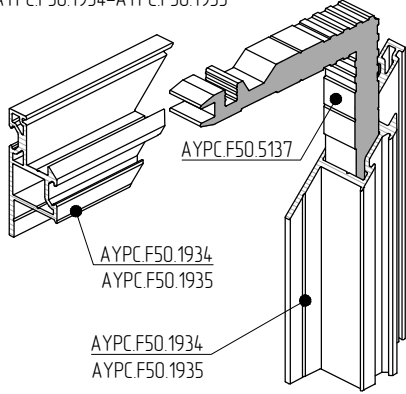


Наименование, артикул, эскиз	Цвет	Код по каталогу	Масса, кг	Кол-во в упаковке, шт	Масса упаковки друтто, кг	Исходный профиль	Применение								
<p>Пластина</p> 	00	AYPC.F50.5120	11369700	0.02	10	0.23	<p>Используется для установки и фиксации вставок АУРС.F50.2001 в типовых стеклопакетах</p> 								
		AYPC.F50.5121	11369800	0.02	10	0.23									
		AYPC.F50.5122	11369900	0.02	10	0.23									
		AYPC.F50.5123	11370000	0.02	10	0.23									
		AYPC.F50.5124	11370100	0.02	10	0.23									
		AYPC.F50.5125	11370200	0.02	10	0.23									
		AYPC.F50.5126	11370300	0.03	10	0.33									
		AYPC.F50.5127	11370400	0.03	10	0.33									
		AYPC.F50.5128	11370500	0.03	10	0.33									
		AYPC.F50.5129	11370600	0.03	10	0.33									
		AYPC.F50.5130	11370700	0.03	10	0.33									
		AYPC.F50.5131	11370800	0.03	10	0.33									
		<table border="1"> <tr> <td>F50SG</td> <td>F50SSG</td> <td>F50HL</td> <td>F50VL</td> </tr> <tr> <td>●</td> <td></td> <td>●</td> <td>●</td> </tr> </table> <p>единица измерения – шт.</p>	F50SG	F50SSG	F50HL	F50VL		●		●	●				
F50SG	F50SSG	F50HL	F50VL												
●		●	●												
<p>Кондуктор АУРС.F50.5133</p> 	-	18537700	0.68	1	0.7	-	<p>Используется для установки и фиксации вставок АУРС.F50.2001</p> 								
								<table border="1"> <tr> <td>F50SG</td> <td>F50SSG</td> <td>F50HL</td> <td>F50VL</td> </tr> <tr> <td>●</td> <td></td> <td>●</td> <td>●</td> </tr> </table> <p>единица измерения – шт.</p>	F50SG	F50SSG	F50HL	F50VL	●		●
F50SG	F50SSG	F50HL	F50VL												
●		●	●												
<p>Ключ АУРС.F50.5136</p> 	-	18564900	0.09	8	0.73	-	<p>Используется для фиксации прижимных элементов АУРС.F50.1982 – АУРС.F50.1985</p> 								
								<table border="1"> <tr> <td>F50SG</td> <td>F50SSG</td> <td>F50HL</td> <td>F50VL</td> </tr> <tr> <td>●</td> <td></td> <td>●</td> <td>●</td> </tr> </table> <p>единица измерения – шт.</p>	F50SG	F50SSG	F50HL	F50VL	●		●
F50SG	F50SSG	F50HL	F50VL												
●		●	●												
<p>Закладная угловая АУРС.F50.5137</p> 	00	11371200	0.04	48	19	AYPC.EF65.0802	<p>Используется для соединения профилей АУРС.F50.1934–АУРС.F50.1935</p> 								
								<table border="1"> <tr> <td>F50SG</td> <td>F50SSG</td> <td>F50HL</td> <td>F50VL</td> </tr> <tr> <td>●</td> <td></td> <td>●</td> <td>●</td> </tr> </table> <p>единица измерения – шт.</p>	F50SG	F50SSG	F50HL	F50VL	●		●
F50SG	F50SSG	F50HL	F50VL												
●		●	●												