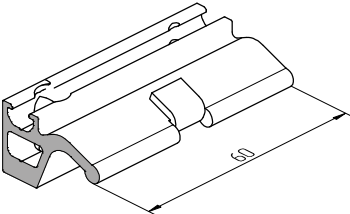
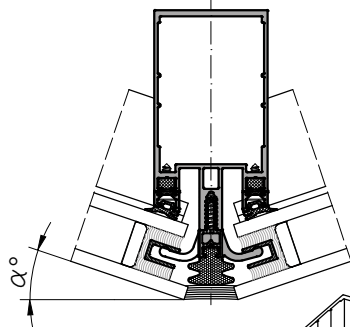
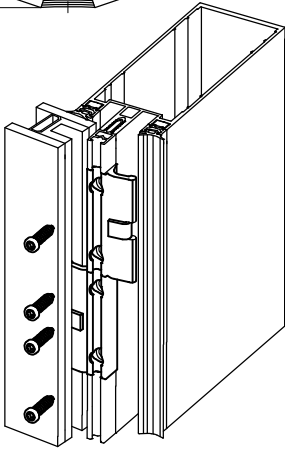
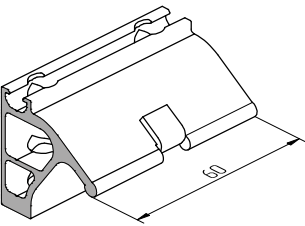
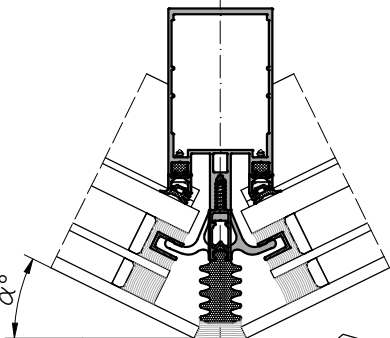
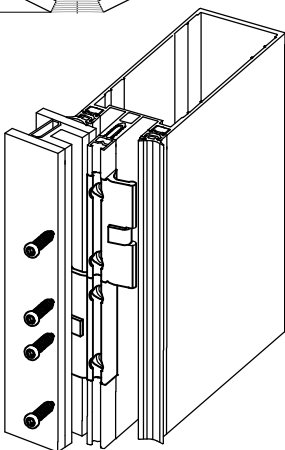


Наименование, артикул, эскиз	Цвет	Код по каталогу	Масса, кг	Кол-во в упаковке, шт	Масса упаковки друтта, кг	Исходный профиль	Применение			
<p>Комплект прижима</p> 		A05-E6	113656856	0.022	80	18	АУРС.F50.1650	<p>Применяется для крепления стеклопакетов при величине угла разворота, α°</p>  		
			АУРС.F50.5068K	113657856	0.023	80	19		АУРС.F50.1651	0°- 3.75°
			АУРС.F50.5069K	113658856	0.025	80	2.1		АУРС.F50.1652	3.75°-11.25°
			АУРС.F50.5070K	113659856	0.030	80	2.4		АУРС.F50.1653	11.25°-18.75°
			АУРС.F50.5071K	113660856	0.034	80	2.8		АУРС.F50.1654	18.75°-26.25°
			АУРС.F50.5072K	113661856	0.033	80	2.7		АУРС.F50.1655	26.25°-30°
			АУРС.F50.5073K	113662856	0.038	80	3.1		АУРС.F50.1656	30°-33.75°
			АУРС.F50.5074K	113663856	0.041	80	3.3		АУРС.F50.1657	33.75°-37.5°
			АУРС.F50.5075K	113664856	0.046	80	3.7		АУРС.F50.1658	37.5°-41.25°
			АУРС.F50.5076K							41.25°-45°
F50SG	F50SSG	F50HL	F50VL					<p>Угол поворота, α°</p>		
●		●								
единица измерения - шт.										
<p>Комплект прижима</p> 		A05-E6	113665856	0.026	80	2.2	АУРС.F50.1659	<p>Применяется для крепления стеклопакетов при величине угла разворота, α°</p>  		
			АУРС.F50.5077K	113666856	0.027	80	2.3		АУРС.F50.1660	0°- 3.75°
			АУРС.F50.5078K	113667856	0.031	80	2.5		АУРС.F50.1660	3.75°-11.25°
			АУРС.F50.5079K	113668856	0.034	60	2.1		АУРС.F50.1662	11.25°-18.75°
			АУРС.F50.5080K	113669856	0.040	60	2.4		АУРС.F50.1663	18.75°-26.25°
			АУРС.F50.5081K	113670856	0.041	60	2.5		АУРС.F50.1664	26.25°-30°
			АУРС.F50.5082K	113671856	0.048	60	2.9		АУРС.F50.1665	30°-33.75°
			АУРС.F50.5083K	113672856	0.050	60	3.0		АУРС.F50.1666	33.75°-37.5°
			АУРС.F50.5084K	113673856	0.052	60	3.1		АУРС.F50.1667	37.5°-41.25°
			АУРС.F50.5085K							41.25°-45°
F50SG	F50SSG	F50HL	F50VL					<p>Угол поворота, α°</p>		
●		●								
единица измерения - шт.										