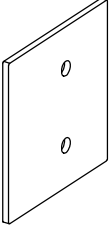
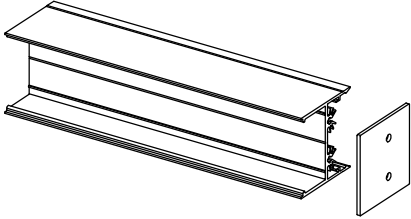
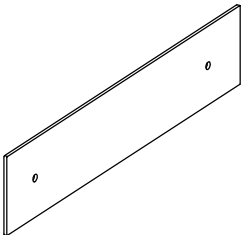
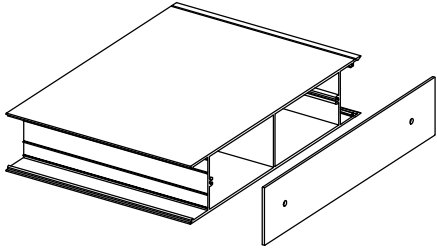
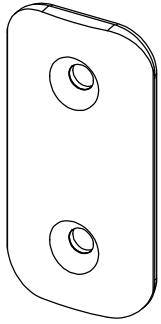
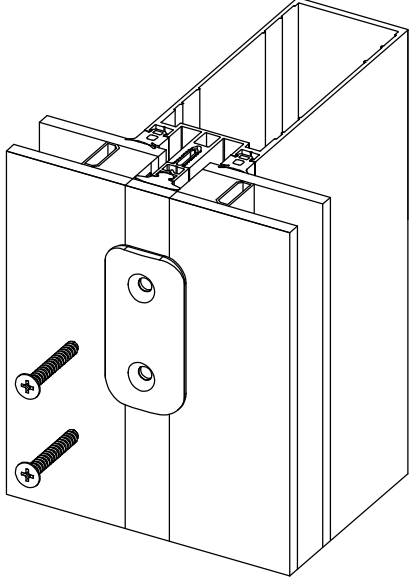


Наименование, артикул, эскиз	Цвет	Код по каталогу	Масса, кг	Кол-во в упаковке, шт	Масса упаковки брутто, кг	Исходный профиль	Применение								
<p>Крышка АУРС.F50.0986</p>  <table border="1" data-bbox="108 745 467 808"> <tr> <td>F50SG</td> <td>F50SSG</td> <td>F50HL</td> <td>F50VL</td> </tr> <tr> <td></td> <td></td> <td>●</td> <td>●</td> </tr> </table> <p>единица измерения – шт.</p>	F50SG	F50SSG	F50HL	F50VL			●	●	00 RAL9006	11291000 11291031	0.013	136	2.0	-	<p>Устанавливается на торцы декоративных крышек АУРС.F50.0535</p> 
F50SG	F50SSG	F50HL	F50VL												
		●	●												
<p>Крышка АУРС.F50.0987</p>  <table border="1" data-bbox="108 1279 467 1341"> <tr> <td>F50SG</td> <td>F50SSG</td> <td>F50HL</td> <td>F50VL</td> </tr> <tr> <td></td> <td></td> <td>●</td> <td>●</td> </tr> </table> <p>единица измерения – шт.</p>	F50SG	F50SSG	F50HL	F50VL			●	●	00 RAL9006	11291100 11291131	0.064	136	9.1	-	<p>Устанавливается на торцы декоративных крышек АУРС.F50.0533</p> 
F50SG	F50SSG	F50HL	F50VL												
		●	●												
<p>Комплект элемента страховочного АУРС.F50.1956К</p>  <table border="1" data-bbox="108 2033 467 2096"> <tr> <td>F50SG</td> <td>F50SSG</td> <td>F50HL</td> <td>F50VL</td> </tr> <tr> <td>●</td> <td></td> <td>●</td> <td>●</td> </tr> </table> <p>единица измерения – шт.</p>	F50SG	F50SSG	F50HL	F50VL	●		●	●	A05-E6	113123856	0.0195	100	1.96	АУРС.F50.1953	<p>Применяется как страховочный элемент от выпадения стеклопакетов</p> 
F50SG	F50SSG	F50HL	F50VL												
●		●	●												