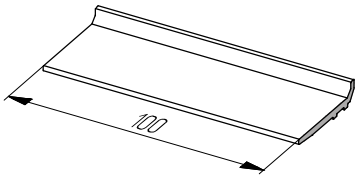
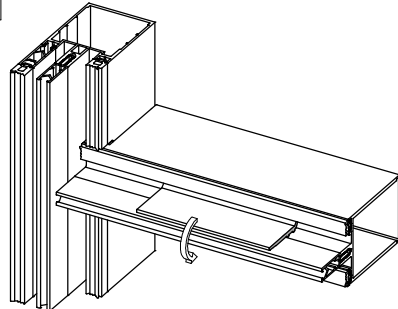
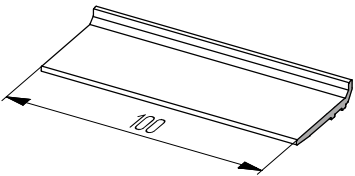
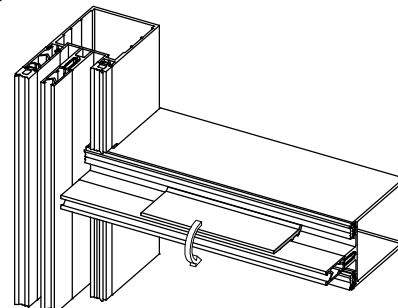
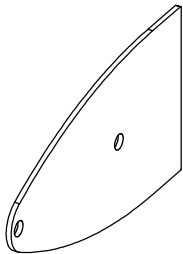
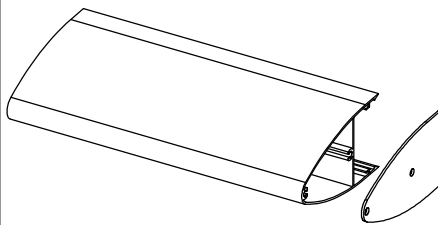


Наименование, артикул, эскиз	Цвет	Код по каталогу	Масса, кг	Кол-во в упаковке, шт	Масса упаковки брутто, кг	Исходный профиль	Применение																																																		
<p>Подкладка опорная</p> <p>AYPC.F50.0941</p>  <table border="1"> <tr> <td>F50SG</td> <td>F50SSG</td> <td>F50HL</td> <td>F50VL</td> </tr> <tr> <td></td> <td>●</td> <td></td> <td></td> </tr> </table> <p>единица измерения - шт.</p>	F50SG	F50SSG	F50HL	F50VL		●			00	11220800	0.025	100	2.7	AYPC.F50.0802	<p>Применяется как опорная подкладка под стеклопакет</p> <p>Толщина заполнения, мм: 22-26</p> 																																										
F50SG	F50SSG	F50HL	F50VL																																																						
	●																																																								
<p>Подкладка опорная</p> <table border="1"> <tr> <td>AYPC.F50.0941-01</td> <td>11220900</td> <td>0.030</td> <td>100</td> <td>3.2</td> <td>AYPC.F50.0803</td> <td>28-32</td> </tr> <tr> <td>AYPC.F50.0941-02</td> <td>11221000</td> <td>0.034</td> <td>70</td> <td>2.6</td> <td>AYPC.F50.0804</td> <td>34-38</td> </tr> <tr> <td>AYPC.F50.0952</td> <td>11230700</td> <td>0.050</td> <td>50</td> <td>2.7</td> <td>AYPC.F50.0805</td> <td>40-44</td> </tr> <tr> <td>AYPC.F50.0952-01</td> <td>11230800</td> <td>0.056</td> <td>50</td> <td>3.0</td> <td>AYPC.F50.0806</td> <td>46-50</td> </tr> <tr> <td>AYPC.F50.0952-02</td> <td>11231800</td> <td>0.062</td> <td>50</td> <td>3.3</td> <td>AYPC.F50.0814</td> <td>52-56</td> </tr> <tr> <td>AYPC.F50.0952-03</td> <td>11236700</td> <td>0.073</td> <td>50</td> <td>3.9</td> <td>AYPC.F50.0815</td> <td>58-62</td> </tr> </table>  <table border="1"> <tr> <td>F50SG</td> <td>F50SSG</td> <td>F50HL</td> <td>F50VL</td> </tr> <tr> <td>●</td> <td>●</td> <td>●</td> <td>●</td> </tr> </table> <p>единица измерения - шт.</p>	AYPC.F50.0941-01	11220900	0.030	100	3.2	AYPC.F50.0803	28-32	AYPC.F50.0941-02	11221000	0.034	70	2.6	AYPC.F50.0804	34-38	AYPC.F50.0952	11230700	0.050	50	2.7	AYPC.F50.0805	40-44	AYPC.F50.0952-01	11230800	0.056	50	3.0	AYPC.F50.0806	46-50	AYPC.F50.0952-02	11231800	0.062	50	3.3	AYPC.F50.0814	52-56	AYPC.F50.0952-03	11236700	0.073	50	3.9	AYPC.F50.0815	58-62	F50SG	F50SSG	F50HL	F50VL	●	●	●	●	00						<p>Применяется как опорная подкладка под стеклопакет</p> <p>Толщина заполнения, мм: 28-32, 34-38, 40-44, 46-50, 52-56, 58-62</p> 
AYPC.F50.0941-01	11220900	0.030	100	3.2	AYPC.F50.0803	28-32																																																			
AYPC.F50.0941-02	11221000	0.034	70	2.6	AYPC.F50.0804	34-38																																																			
AYPC.F50.0952	11230700	0.050	50	2.7	AYPC.F50.0805	40-44																																																			
AYPC.F50.0952-01	11230800	0.056	50	3.0	AYPC.F50.0806	46-50																																																			
AYPC.F50.0952-02	11231800	0.062	50	3.3	AYPC.F50.0814	52-56																																																			
AYPC.F50.0952-03	11236700	0.073	50	3.9	AYPC.F50.0815	58-62																																																			
F50SG	F50SSG	F50HL	F50VL																																																						
●	●	●	●																																																						
<p>Крышка AYPC.F50.0971</p>  <table border="1"> <tr> <td>F50SG</td> <td>F50SSG</td> <td>F50HL</td> <td>F50VL</td> </tr> <tr> <td></td> <td></td> <td>●</td> <td>●</td> </tr> </table> <p>единица измерения - шт.</p>	F50SG	F50SSG	F50HL	F50VL			●	●	00 RAL9006	11236800 11236831	0.019	40	10	-	<p>Устанавливается на торцы декоративных крышек AYPC.F50.0507</p> 																																										
F50SG	F50SSG	F50HL	F50VL																																																						
		●	●																																																						