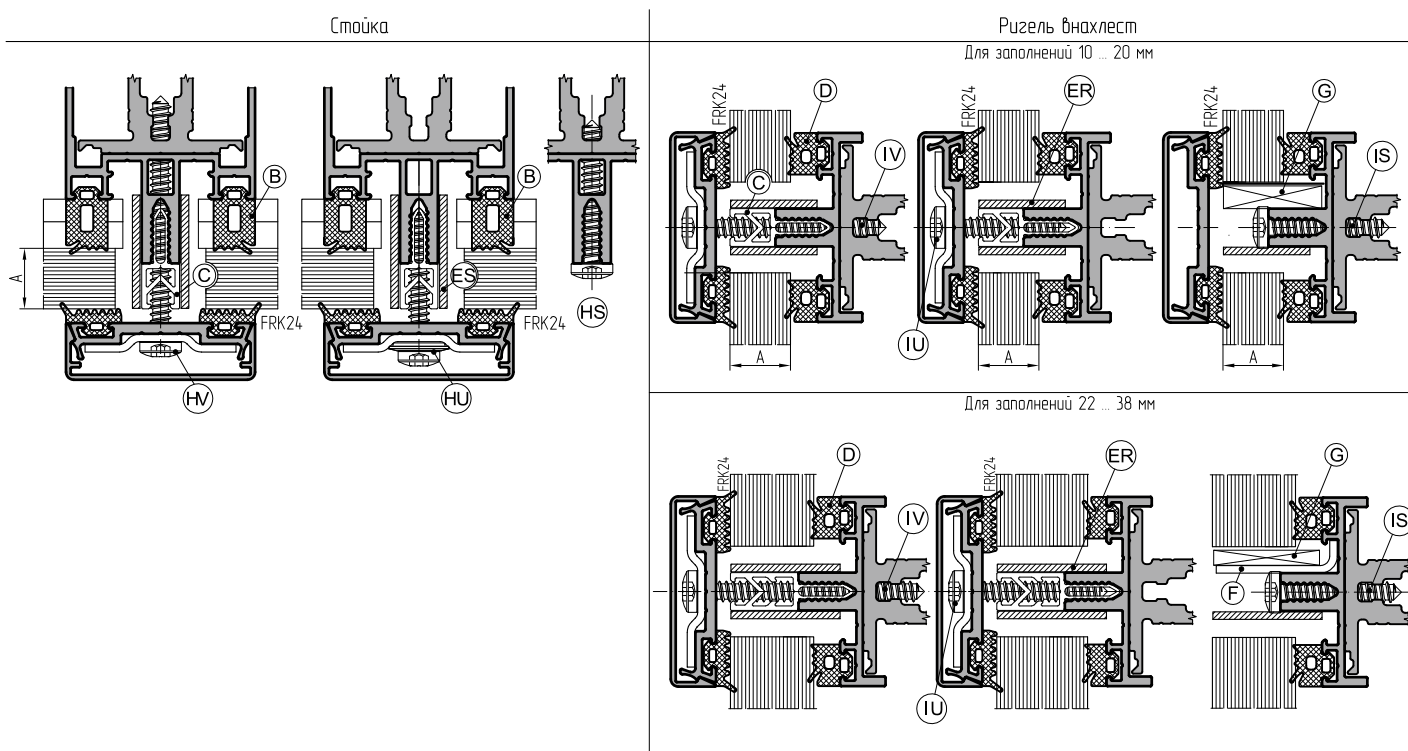


Остекление светопрозрачной конструкции фасада в зависимости от типа сопряжения профилей



Толщина заполнения	Уплотнитель на стойке	Термомост	Уплотнитель на ригеле	Термомента на стойке	Термомента на ригеле	Опора под заполнение			Винты самонарезающие \varnothing 5,5 DIN 7981		
						сталь	дерево	пластик	\varnothing усилитель	\varnothing ус. профиля	сплачивание
A	B	C	D	ES	ER	F	G		HV/IV	HU/IU	HS/IS
10 мм	FRK19	-	FRK16	20x2	20x2	-	АУРС.F50.3986	-	5,5x60/5,5x45	5,5x32*/5,5x25	5,5x38/5,5x32
12 мм	FRK18	-	FRK15	20x2	20x2	-	АУРС.F50.3986	-	5,5x60/5,5x45	5,5x32*/5,5x25	5,5x38/5,5x32
14 мм	FRK17	-	FRK14	20x2	20x2	-	АУРС.F50.3986	-	5,5x60/5,5x45	5,5x32*/5,5x25	5,5x38/5,5x32
16 мм	FRK19	АУРС.F50.0904	FRK16	30x2	25x2	-	АУРС.F50.3986-01	-	5,5x65/5,5x50	5,5x38*/5,5x32	5,5x38/5,5x32
18 мм	FRK18	АУРС.F50.0904	FRK15	30x2	25x2	-	АУРС.F50.3986-01	-	5,5x65/5,5x50	5,5x38*/5,5x32	5,5x38/5,5x32
20 мм	FRK17	АУРС.F50.0904	FRK14	30x2	25x2	-	АУРС.F50.3986-01	-	5,5x65/5,5x50	5,5x38*/5,5x32	5,5x38/5,5x32
22 мм	FRK19	АУРС.F50.0905	FRK16	35x2	30x2	АУРС.F50.3972	АУРС.F50.3987	-	5,5x70/5,5x60	5,5x38/5,5x38	5,5x38/5,5x32
24 мм	FRK18	АУРС.F50.0905	FRK15	35x2	30x2	АУРС.F50.3972	АУРС.F50.3987	-	5,5x70/5,5x60	5,5x38/5,5x38	5,5x38/5,5x32
26 мм	FRK17	АУРС.F50.0905	FRK14	35x2	30x2	АУРС.F50.3972	АУРС.F50.3987	-	5,5x70/5,5x60	5,5x38/5,5x38	5,5x38/5,5x32
28 мм	FRK19	АУРС.F50.0906	FRK16	40x2	35x2	АУРС.F50.3972-01	АУРС.F50.3987-01	-	5,5x75/5,5x65	5,5x45/5,5x45	5,5x38/5,5x32
30 мм	FRK18	АУРС.F50.0906	FRK15	40x2	35x2	АУРС.F50.3972-01	АУРС.F50.3987-01	-	5,5x75/5,5x65	5,5x45/5,5x45	5,5x38/5,5x32
32 мм	FRK17	АУРС.F50.0906	FRK14	40x2	35x2	АУРС.F50.3972-01	АУРС.F50.3987-01	-	5,5x75/5,5x65	5,5x45/5,5x45	5,5x38/5,5x32
34 мм	FRK19	АУРС.F50.0907	FRK16	50x2	40x2	АУРС.F50.3972-02	АУРС.F50.3987-02	-	5,5x80/5,5x70	5,5x55/5,5x50	5,5x38/5,5x32
36 мм	FRK18	АУРС.F50.0907	FRK15	50x2	40x2	АУРС.F50.3972-02	АУРС.F50.3987-02	-	5,5x80/5,5x70	5,5x55/5,5x50	5,5x38/5,5x32
38 мм	FRK17	АУРС.F50.0907	FRK14	50x2	40x2	АУРС.F50.3972-02	АУРС.F50.3987-02	-	5,5x80/5,5x70	5,5x55/5,5x50	5,5x38/5,5x32

