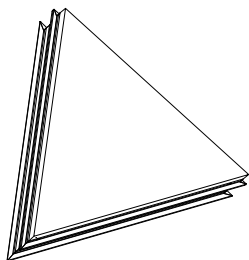


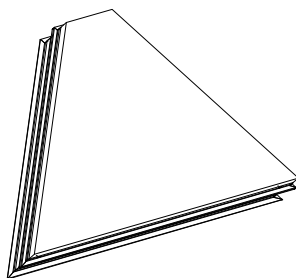
Описание системы USKL60

Алюминиевая светопрозрачная система USKL60 предназначена для остекления зданий и сооружений, в том числе купольно-крышных конструкций. Система представляет собой объемные геометрические структуры, собранные из определенного количества готовых остекленных блоков различной геометрической формы. В предпочтительных вариантах исполнения остекленные блоки формируют при взгляде в перпендикулярной плоскости форму треугольника, прямоугольника, квадрата, трапеции, ромба и других геометрических фигур.

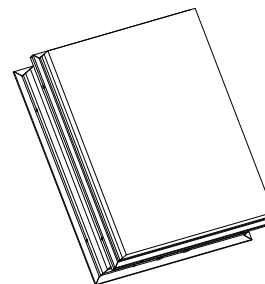
Готовые блоки светопрозрачной конструкции могут содержать внутренние переплеты (импосты), которые производят деление остекления светопрозрачного блока на меньшие геометрические формы.



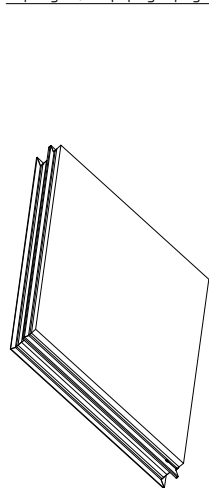
Готовый блок светопрозрачной конструкции без переплета, образующий форму треугольника



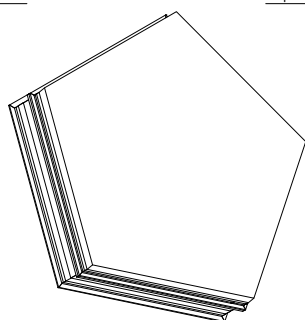
Готовый блок светопрозрачной конструкции без переплета, образующий форму трапеции



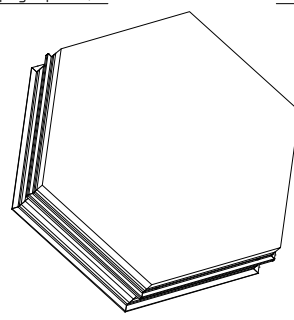
Готовый блок светопрозрачной конструкции без переплета, образующий форму квадрата или прямоугольника



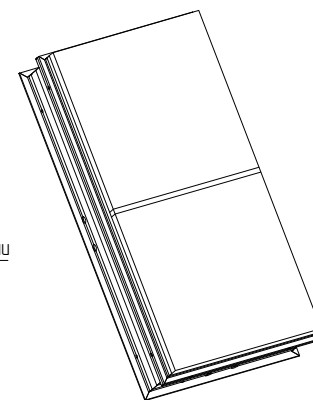
Готовый блок светопрозрачной конструкции с переплетом, образующий форму ромба



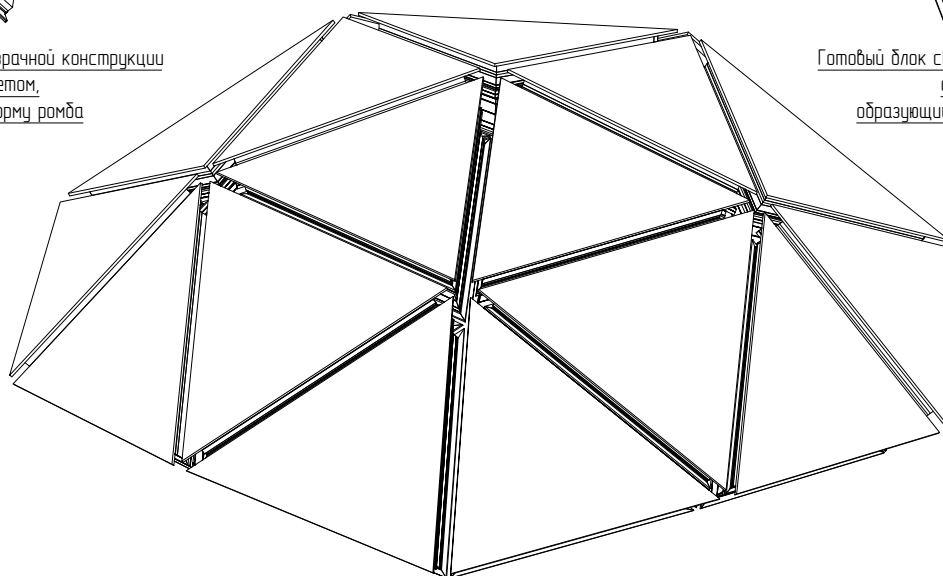
Готовый блок светопрозрачной конструкции без переплета, образующий форму пятиугольника



Готовый блок светопрозрачной конструкции без переплета, образующий форму шестиугольника



Готовый блок светопрозрачной конструкции с переплетом, образующий форму прямоугольника



Объемная светопрозрачная структура, собранная с использованием готовых блоков треугольной формы

02

03

04

05

06

07

08

09

10

11