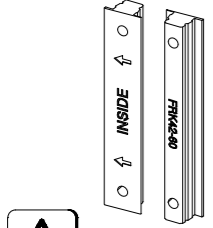
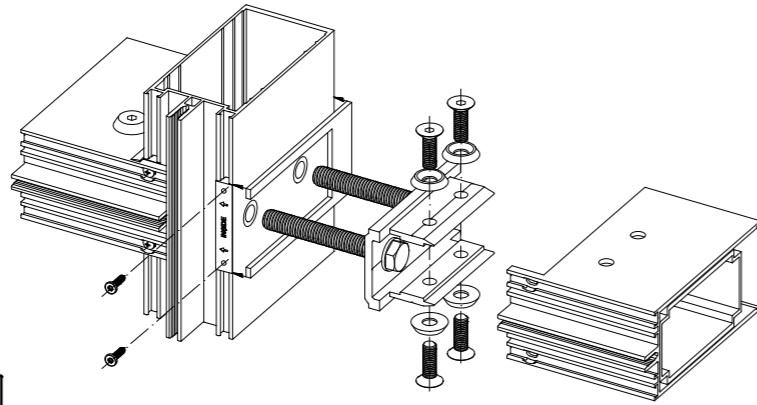


Подкладка уплотнительная FRK42-60
Для соединения стойки и ригеля
внахлест 6 мм



Устанавливать после
обработки стоек

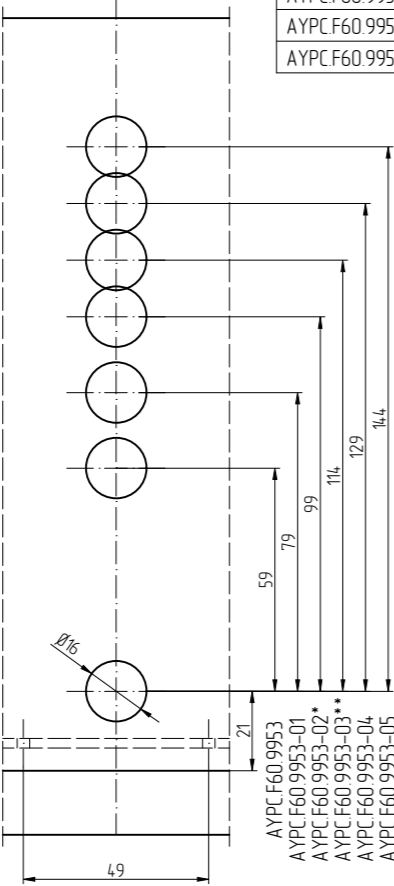
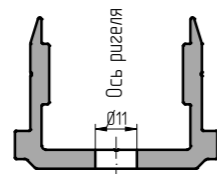
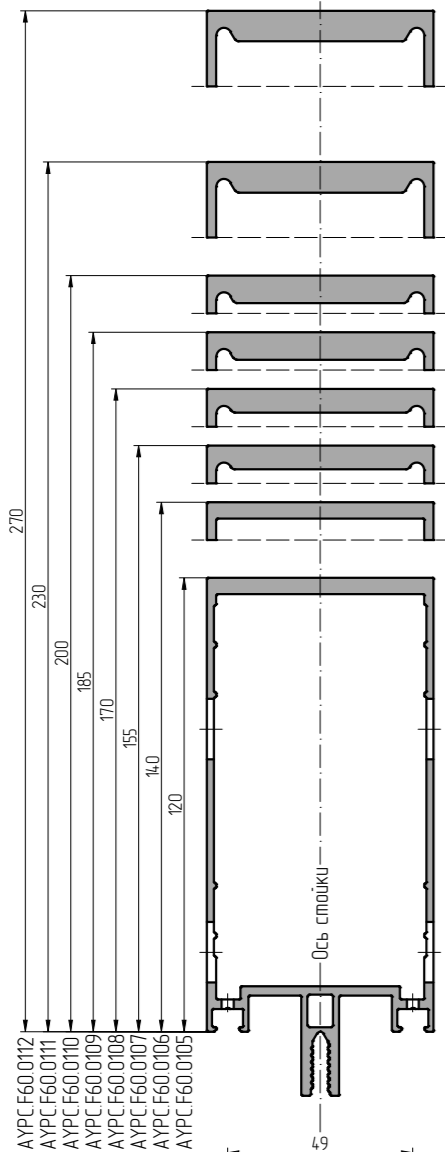
Обработка стоек под установку закладных крепления ригеля из профиля АУРС.F60.0402 с использованием торцевой заглушки из EPDM. Соединение стоек и ригелей внахлест 6 мм



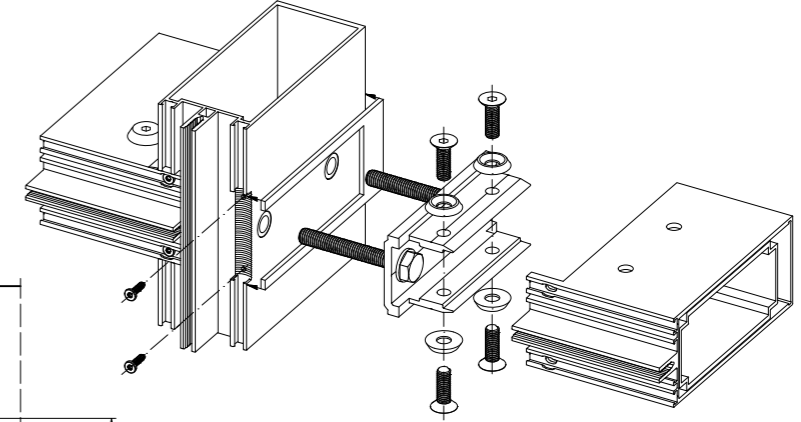
Закладная крепления ригеля, изгот. из профиля АУРС.F60.0402

Артикул	Длина L, мм	Для усилителя	Для ригеля
АУРС.F60.9953	95	АУРС.F60.0314	АУРС.F60.0205
АУРС.F60.9953-01	115	АУРС.F60.0315	АУРС.F60.0206
АУРС.F60.9953-02*	135	АУРС.F60.0316	АУРС.F60.0207
АУРС.F60.9953-03**	150	АУРС.F60.0317	АУРС.F60.0208
АУРС.F60.9953-04	165	АУРС.F60.0318	АУРС.F60.0209
АУРС.F60.9953-05	180	АУРС.F60.0319	АУРС.F60.0210

* не устанавливается на стойку АУРС.F60.0111
** не устанавливается на стойку АУРС.F60.0112



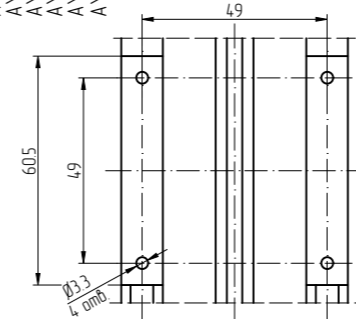
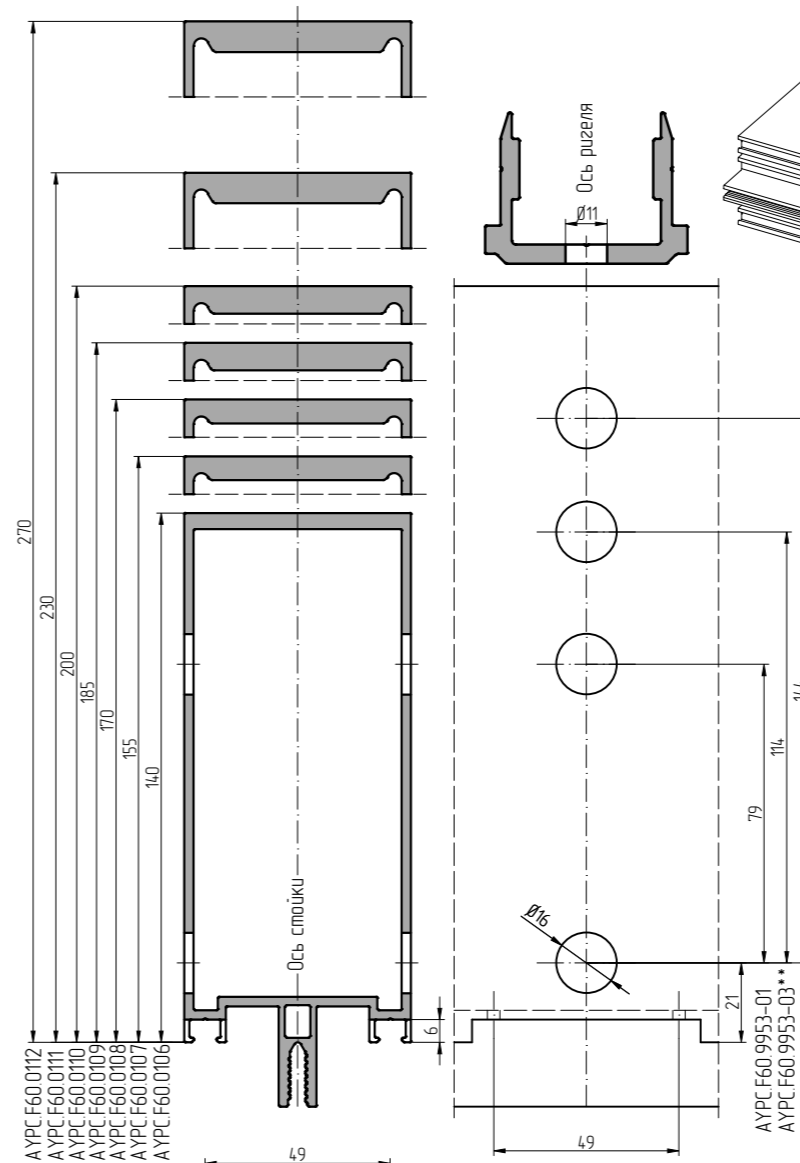
Обработка стоек под установку закладных крепления ригеля из профиля АУРС.F60.0402 с использованием торцевой заглушки из EPDM. Соединение стоек и ригелей 2-го уровня фрезеровка внахлест 6 мм



Закладная крепления ригеля, изгот. из профиля АУРС.F60.0402

Артикул	Длина L, мм	Для усилителя	Для ригеля
АУРС.F60.9953-01	115	АУРС.F60.0315	АУРС.F60.0236
АУРС.F60.9953-03**	150	АУРС.F60.0317	АУРС.F60.0237
АУРС.F60.9953-05	180	АУРС.F60.0319	АУРС.F60.0238

** не устанавливается на стойку АУРС.F60.0112



Закладная
АУРС.F50.0950-02

