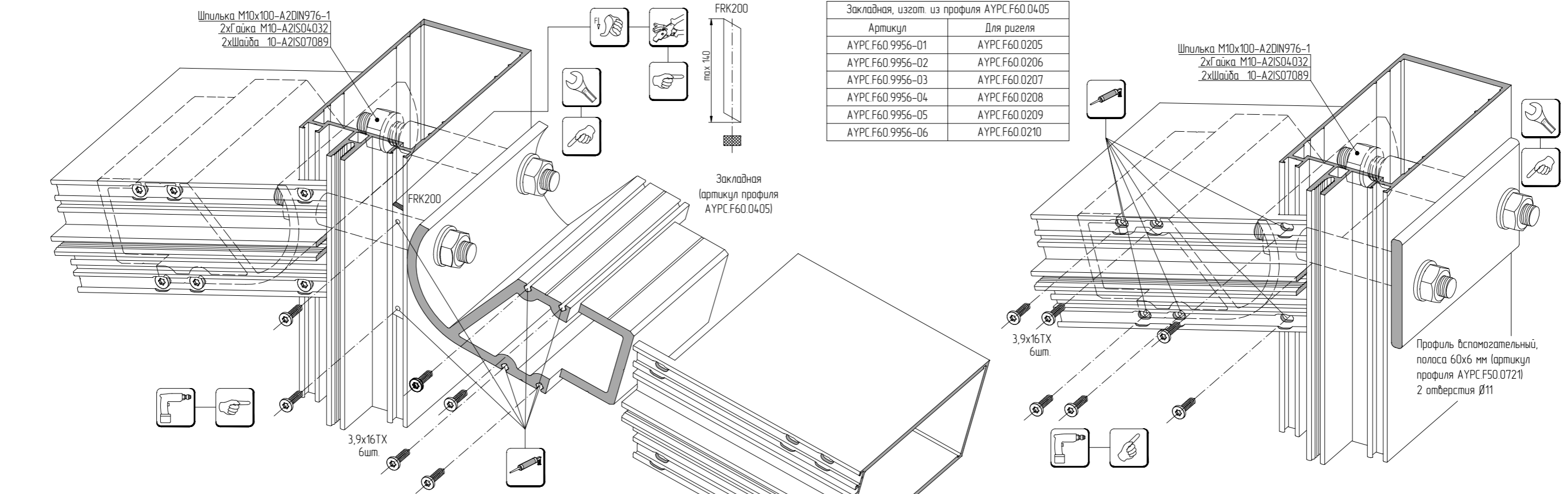
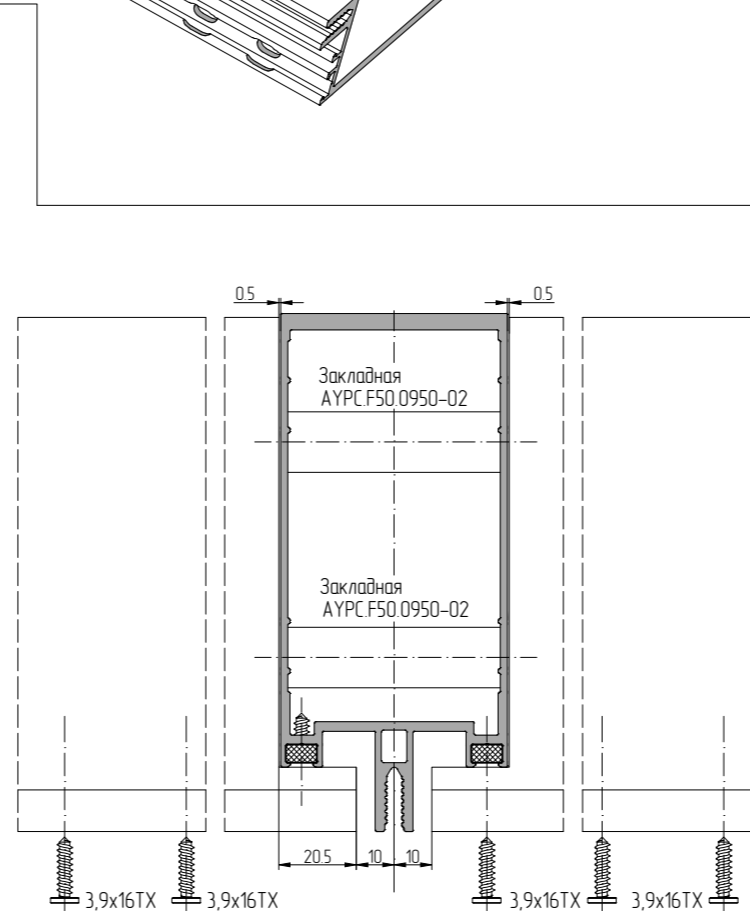
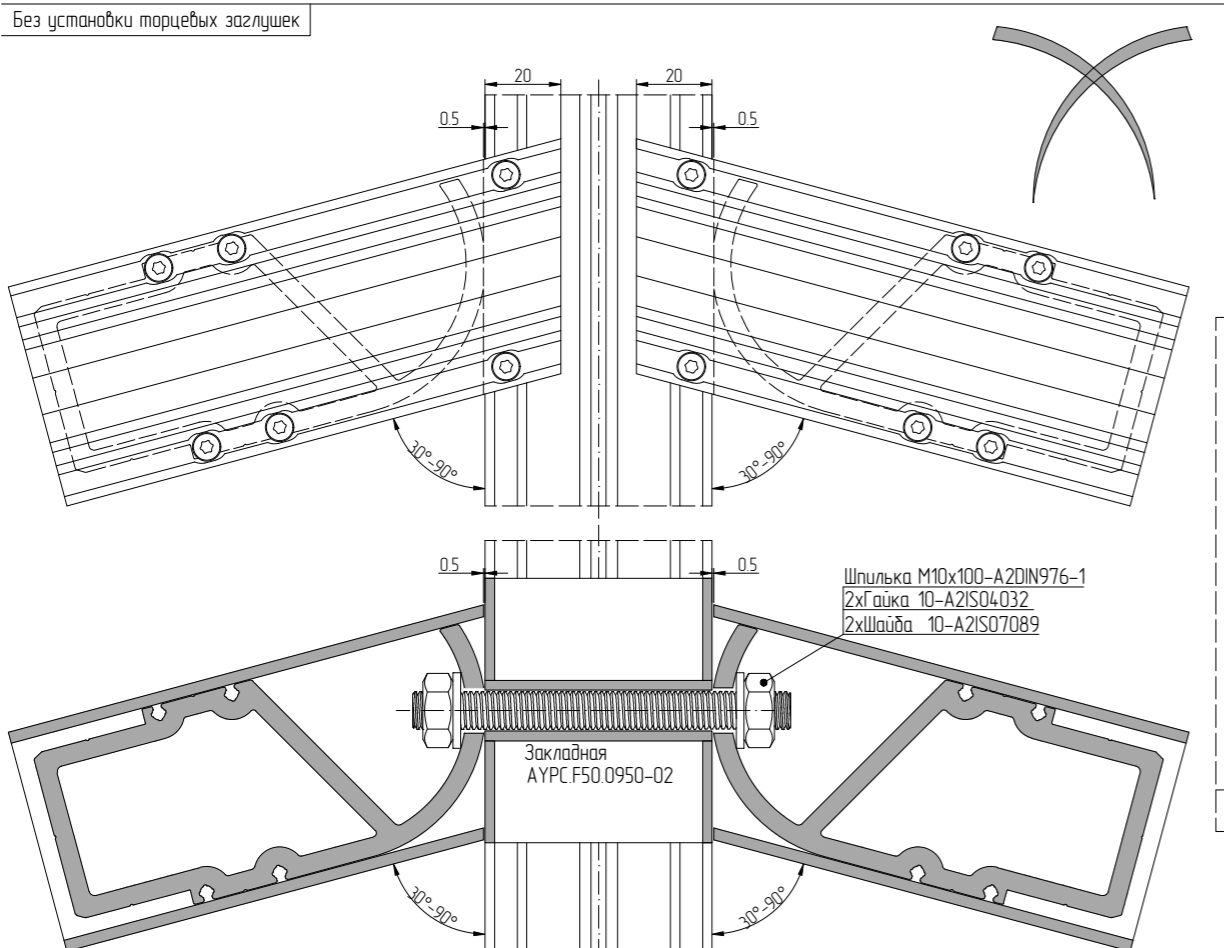


Соединение профилей стоек и профилей ригелей внахлест с помощью закладной крепления ригеля (артикул профиля АУРС.Ф60.0405)



Без установки торцевых заглушек



Без установки торцевых заглушек

