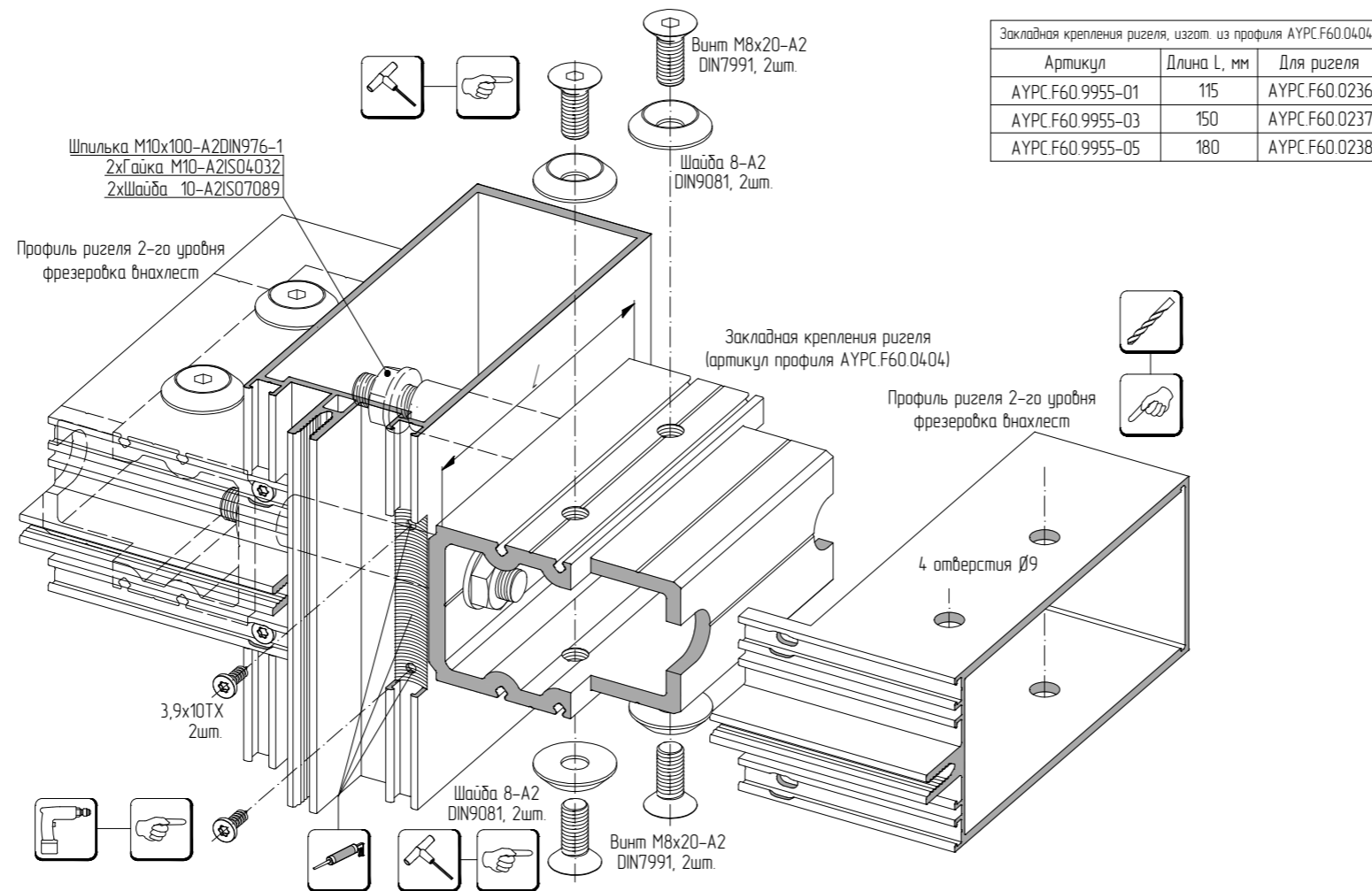


Соединение профилей стоек и профилей ригелей 2-го уровня фрезеровка внахлест с помощью закладной крепления ригеля (артикул профиля АУРС.F60.0404)



Без установки торцевых заглушек

С установкой мягких резиновых торцевых заглушек | АУРС.F60.9921-01 | АУРС.F60.9921-03 | АУРС.F60.9921-05

