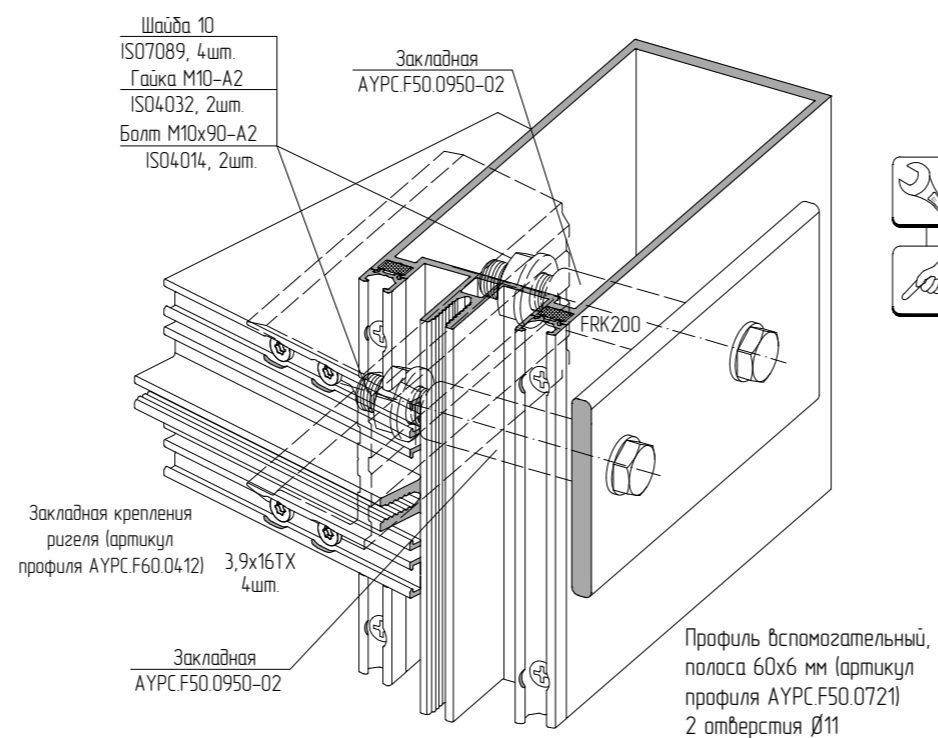
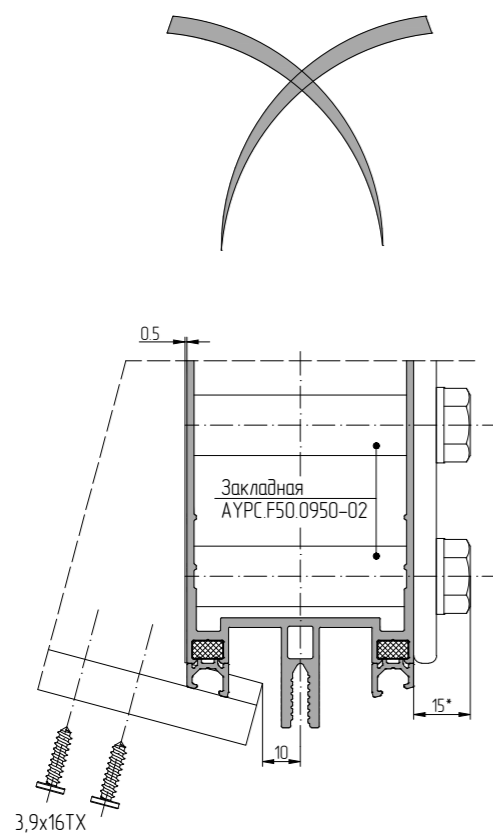


Соединение профилей стоек и профилей ригелей внхлест с помощью закладной крепления ригеля (артикул профиля АУРС. F60.0412)



AluPro-BH-10/A+

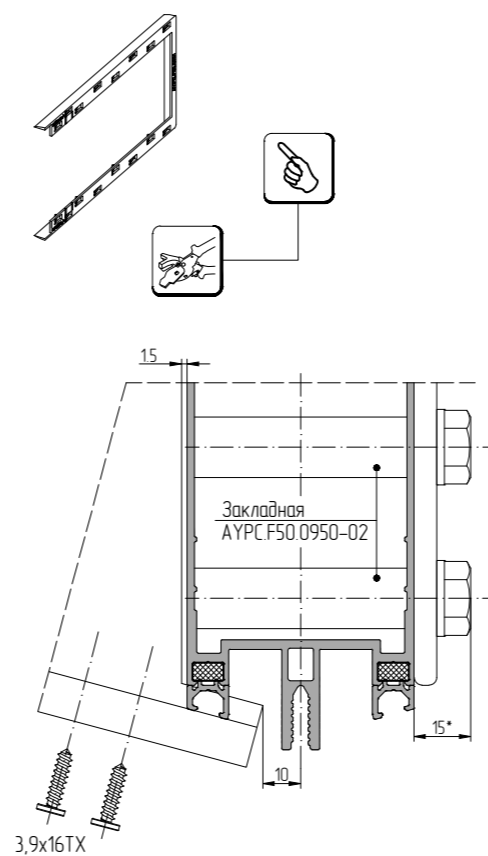
Без установки торцевых заглушек



AluPro-BH-10/B+

С установкой пластиковых торцевых заглушек

АУРС. F60.0921 АУРС. F60.0921-01

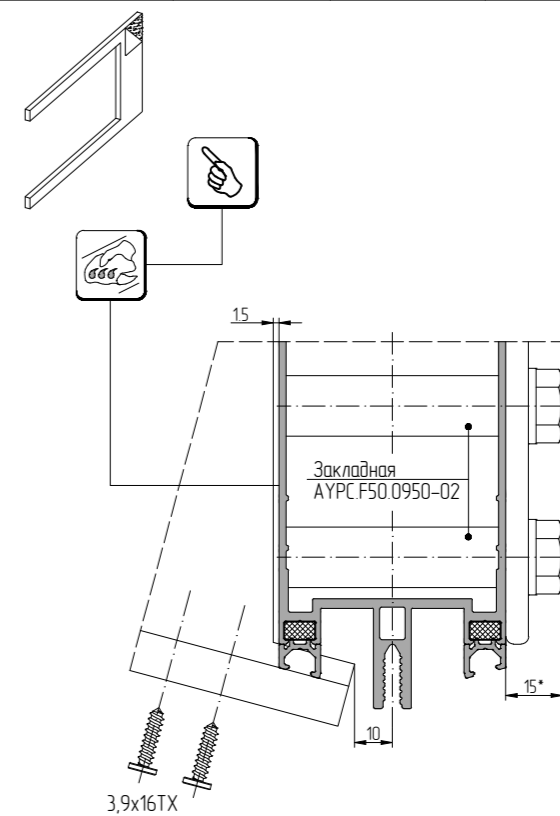


AluPro-BH-10/C+

С установкой мягких резиновых торцевых заглушек \*

АУРС. F60.9921 АУРС. F60.9921-01 АУРС. F60.9921-02

АУРС. F60.9921-03 АУРС. F60.9921-04 АУРС. F60.9921-05 АУРС. F60.9921-06 АУРС. F60.9921-07



\* Подбор и обработка торцевой заглушки производится индивидуально, в зависимости от угла поворота и типоразмера ригеля