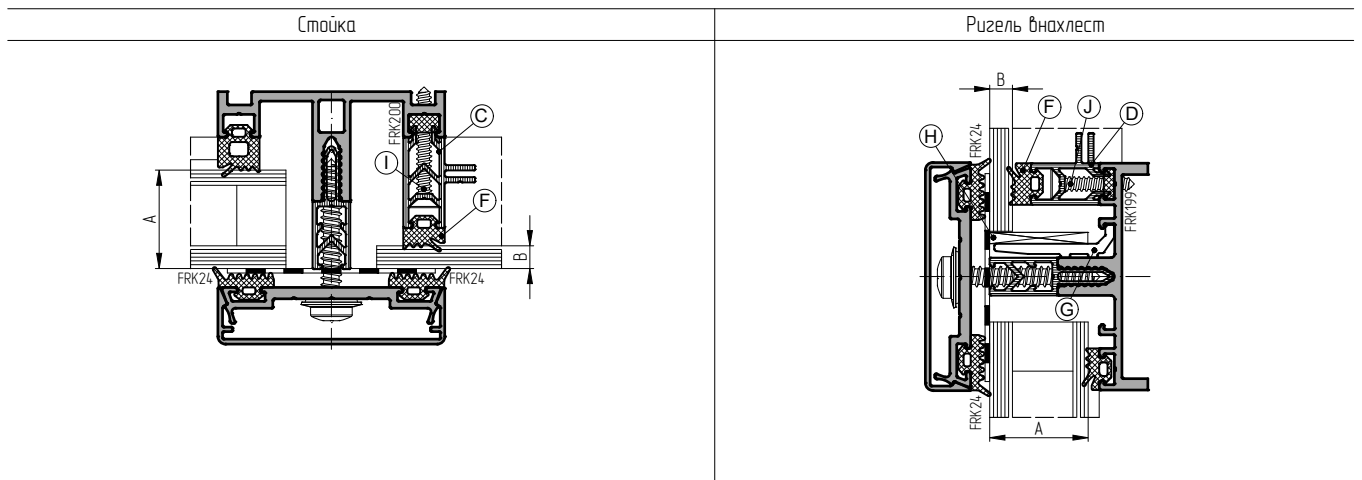


Остекление светопрозрачной конструкции фасада с установкой дистанционных вставок в зависимости от типа сопряжения профилей



Толщина заполнения	Толщина заполнения	Профиль дистанционный на стойке	Профиль дистанционный на ригеле внахлест	Уплотнитель на дистанционных профилях	Подкладка под стекло		Винт самонарез. Ø3,9-A2ISO14586 шаг 300мм
					опорная	рихтовочная	
A	B	C	D	F	G	H	I/J
22-26 мм	4 мм	AYPC.F50.0902	AYPC.F50.0901	FRK16	AYPC.F50.0941	100x26 x1 x2 x3	x32/x25
	6 мм	AYPC.F50.0902	AYPC.F50.0901	FRK15	AYPC.F50.0941	100x26 x1 x2 x3	x32/x25
	8 мм	AYPC.F50.0902	AYPC.F50.0901	FRK14	AYPC.F50.0941	100x26 x1 x2 x3	x32/x25
28-32 мм	4 мм	AYPC.F50.0903	AYPC.F50.0902	FRK16	AYPC.F50.0941-01	100x32 x1 x2 x3	x38/x32
	6 мм	AYPC.F50.0903	AYPC.F50.0902	FRK15	AYPC.F50.0941-01	100x32 x1 x2 x3	x38/x32
	8 мм	AYPC.F50.0903	AYPC.F50.0902	FRK14	AYPC.F50.0941-01	100x32 x1 x2 x3	x38/x32
34-38 мм	4 мм	AYPC.F50.0903	AYPC.F50.0902	FRK19	AYPC.F50.0941-02	100x38 x1 x2 x3	x38/x32
	6 мм	AYPC.F50.0903	AYPC.F50.0902	FRK18	AYPC.F50.0941-02	100x38 x1 x2 x3	x38/x32
	8 мм	AYPC.F50.0903	AYPC.F50.0902	FRK17	AYPC.F50.0941-02	100x38 x1 x2 x3	x38/x32
40-44 мм	4 мм	AYPC.F50.0902+AYPC.F50.0901	AYPC.F50.0901+AYPC.F50.0901	FRK16	AYPC.F50.0952	100x44 x1 x2 x3	x50/x45
	6 мм			FRK15	AYPC.F50.0952	100x44 x1 x2 x3	x50/x45
	8 мм			FRK14	AYPC.F50.0952	100x44 x1 x2 x3	x50/x45
46-50 мм	4 мм	AYPC.F50.0902+AYPC.F50.0901	AYPC.F50.0901+AYPC.F50.0901	FRK19	AYPC.F50.0952-01	100x50 x1 x2 x3	x50/x45
	6 мм			FRK18	AYPC.F50.0952-01	100x50 x1 x2 x3	x50/x45
	8 мм			FRK17	AYPC.F50.0952-01	100x50 x1 x2 x3	x50/x45
52-56 мм	4 мм	AYPC.F50.0903+AYPC.F50.0902	AYPC.F50.0902+AYPC.F50.0902	FRK16	AYPC.F50.0952-02	100x56 x1 x2 x3	x60/x55
	6 мм			FRK15	AYPC.F50.0952-02	100x56 x1 x2 x3	x60/x55
	8 мм			FRK14	AYPC.F50.0952-02	100x56 x1 x2 x3	x60/x55
58-62 мм	4 мм	AYPC.F50.0903+AYPC.F50.0902	AYPC.F50.0902+AYPC.F50.0902	FRK19	AYPC.F50.0952-03	100x62 x1 x2 x3	x60/x55
	6 мм			FRK18	AYPC.F50.0952-03	100x62 x1 x2 x3	x60/x55
	8 мм			FRK17	AYPC.F50.0952-03	100x62 x1 x2 x3	x60/x55
64-68 мм	4 мм	AYPC.F50.0903+AYPC.F50.0903	AYPC.F50.0903+AYPC.F50.0902	FRK19	AYPC.F50.0952-04	100x68 x1 x2 x3	x70/x60
	6 мм			FRK18	AYPC.F50.0952-04	100x68 x1 x2 x3	x70/x60
	8 мм			FRK17	AYPC.F50.0952-04	100x68 x1 x2 x3	x70/x60
70-74 мм	4 мм	AYPC.F50.0903+AYPC.F50.0903 +AYPC.F50.1933	AYPC.F50.0903+AYPC.F50.0903	FRK19	AYPC.F50.9978	100x74 x1 x2 x3	x70/x70
	6 мм			FRK18	AYPC.F50.9978	100x74 x1 x2 x3	x70/x70
	8 мм			FRK17	AYPC.F50.9978	100x74 x1 x2 x3	x70/x70

