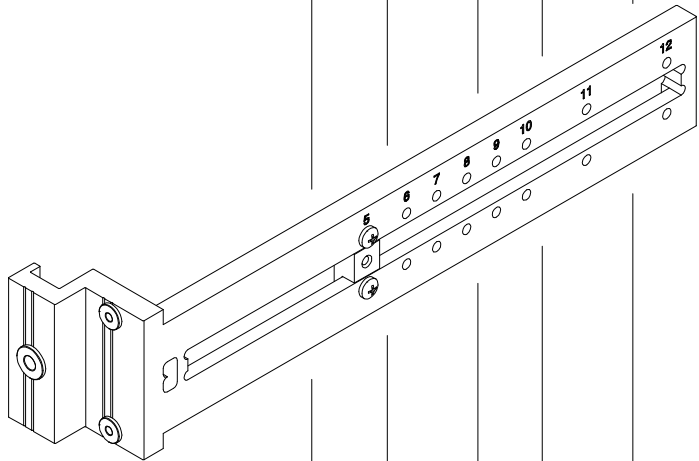
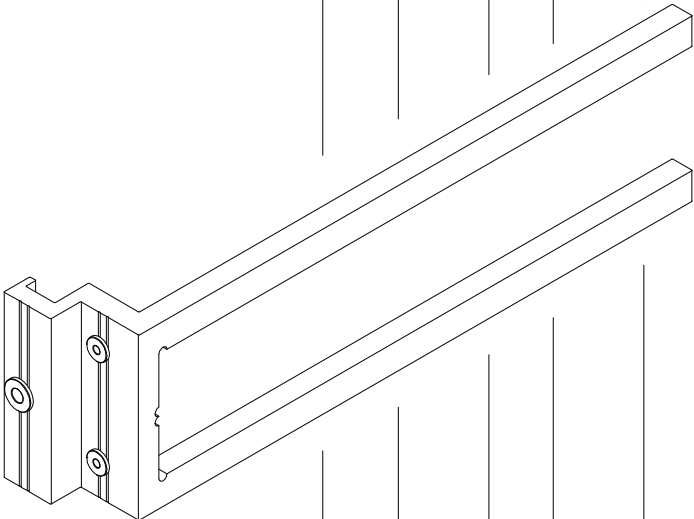


Наименование, артикул, эскиз	Цвет	Код по каталогу	Масса, кг	Кол-во в упаковке, шт	Масса упаковки брутто, кг	Исходный профиль	Применение
<p>Кондуктор АУРС.F60.1004</p>  <p>единица измерения - шт.</p>	-	18564300	0.322	-	-	-	<p>Кондуктор применяется для:</p> <ul style="list-style-type: none"> - для сверления отверстий $\varnothing 3,3$ мм в лицевой части стойки под установку ригеля; - для разметки под установку кнопочной закладной; - для приклейки вспененных заглушек
<p>Кондуктор АУРС.F60.1005</p>  <p>единица измерения - шт.</p>	-	18564400	0.326	-	-	-	<p>Кондуктор применяется для:</p> <ul style="list-style-type: none"> - для сверления отверстий $\varnothing 3,3$ мм в лицевой части стойки под установку ригеля; - для разметки под установку и присоединение ригельных сухарных элементов к боковым стенкам стойки